

Manômetro diferencial com contato elétrico

Para a indústria de processo

Modelos DPGS43HP.1x0, alta proteção contra sobrecarga de até 40, 100, 250 ou 400 bar

Folha de dados WIKA PV 27.13



outras aprovações veja
página 4

switchGAUGE

Aplicações

- Controle e regulação de processos
- Monitoramento de plantas e acionamento de circuitos
- Para locais de medição com altas pressões diferenciais e/ou alta pressão de operação (pressão estática), também em ambientes agressivos
- Display analógico de fácil leitura, não requer fonte de alimentação
- Monitoramento e controle de bombas, monitoramento de filtros, medição de nível em recipientes fechados

Características especiais

- Faixa de pressão diferencial de 0 ... 60 mbar
- Alta pressão de operação (pressão estática) e alta proteção contra sobrecarga, selecionável até 40, 100, 250 ou 400 bar
- Amortecimento por líquido da célula de medição contra as mudanças rápidas de pressão
- Instrumentos com contatos indutivos para uso em áreas classificadas
- Manômetros com contato para aplicação em CLP

Descrição

Quando a pressão de processo tem que ser indicada localmente e, ao mesmo tempo, os circuitos precisam ser acionados, o modelo DPGS43HP.1x0 switchGAUGE pode ser utilizado.

Os contatos elétricos (contatos de alarmes) podem abrir ou fechar os circuitos, dependendo da posição de indicação do ponteiro do instrumentos de medição. Os contatos elétricos são ajustáveis na faixa inteira de medição (ver DIN 16085), e são montados predominantemente abaixo do mostrador, no entanto as vezes no topo do mostrador. O ponteiro do instrumento (ponteiro do valor atual) se move livremente na escala inteira, independente das configurações. O ponteiro pode ser ajustado usando uma chave de ajuste removível no visor.



Manômetro diferencial modelo DPGS43HP.100 com contato elétrico modelo 821.21

Manômetros com vários contatos elétricos também podem ser configurados com um ponto só. A atuação do contato acontece quando o ponteiro de indicação é movido acima ou abaixo do ponto desejado.

O manômetro é fabricado conforme DIN 16085 e cumpre todas as normas relevantes (EN 837-3) e regulamentos para a indicação da pressão de operação de vasos de pressão. Os contatos elétricos estão disponíveis em diversos tipos: contatos magnéticos de ação rápida, contatos tipo reed, contatos indutivos e contatos eletrônicos. Contatos indutivos podem ser utilizadas em áreas classificadas. Para acionar os controladores lógicos programáveis (CLP), é possível utilizar os contatos eletrônicos e contatos tipo reed.

Especificações

Modelos DPGS43HP.100, DPGS43HP.160	
Versão	A maior segurança contra sobrepressão em ambos os lados, pressões nominais PN 40, 100, 250 ou 400, o fluido de preenchimento do sistema da célula de medição age como amortecimento do display. Resistência à sobrepressão conforme EN 837-3.
Dimensão nominal em mm	<ul style="list-style-type: none"> ■ 100 ■ 160
Classe de exatidão	1,6 Opção: 1,0 sob consulta, (Versão em Monel: 2,5)
Faixas de medição	Para instrumentos com PN 40 e 100: <ul style="list-style-type: none"> ■ 0 ... 60 mbar a 0 ... 160 mbar (célula de medição □ 140) ■ 0 ... 0,25 bar a 0 ... 40 bar (célula de medição □ 82) Instrumentos com PN 250: <ul style="list-style-type: none"> ■ 0 ... 60 mbar a 0 ... 250 mbar (célula de medição □ 140) ■ 0 ... 0,4 bar a 0 ... 40 bar (célula de medição □ 82) Instrumentos com PN 400: 0 ... 0,4 bar a 0 ... 40 bar (célula de medição □ 86) Dimensões do elemento de medição na página 11 outras unidades (p. ex. psi, kPa) disponíveis ou outras unidades equivalentes de pressão ou vácuo
Escala	Escala simples Opção: <ul style="list-style-type: none"> ■ Escala dupla ■ Layout da escala (p. ex. pressão linear ou incremento de raiz quadrada)
Ajuste do ponto zero	Por meio de dispositivo para ajuste
Limite de pressão	
Estática	final da escala
Flutuante	0,9 x final da escala Observar as recomendações para a utilização de sistemas mecânicos de medição de pressão conforme EN 837-2
Segurança contra sobrepressão e pressão máxima de operação (pressão estática)	Ambos lados máx. 40, 100, 250 ou 400 bar
Local de conexão	Montagem inferior (radial) Opção: <ul style="list-style-type: none"> ■ Montagem traseira ■ Conexão às 12 horas
Conexão ao processo	<ul style="list-style-type: none"> ■ G ½ B fêmea ■ G ½ B macho ■ ½ NPT macho ■ Conexão ao processo diferencial conforme EN 61518 Outras conexões ao processo através de roscas fêmeas ou machos sob consulta
Temperatura permitível ¹⁾	
Meio	-20 ... +100 °C Opção: Temperatura de meio > 100 °C sob consulta
Ambiente	-20 ... +60 °C Opção: Temperatura ambiente -40 ... +60 °C (preenchimento com óleo de silicone)
Efeito de temperatura	Quando a temperatura do sistema de medição se desvia da temperatura de referência (+20 °C): máx. ±0,5 %/10 K do valor do final da escala
Invólucro com preenchimento	Sem Opção: Com preenchimento na caixa

¹⁾ Para áreas classificadas, a temperatura permitida do modelo de contato 831 será exclusivamente aplicada (veja página 6). Esses valores também não devem ser ultrapassados no instrumento (para ver detalhes, consulte as instruções de operação). Se necessário, devem ser tomadas medidas de refrigeração (por exemplo, sifão, válvula de instrumentação, etc.).

Modelos DPGS43HP.100, DPGS43HP.160	
Alívio das câmaras de medição	<ul style="list-style-type: none"> ■ Instrumentos com PN 40 e 100: Para faixas da escala $\leq 0,16$ bar (opção para faixas da escala $\geq 0,25$ bar) ■ Instrumentos com PN 250 e 400: Padrão para faixas da escala $\leq 0,25$ bar (opção para faixas da escala $\geq 0,4$ bar) <p>Opção: Alívio das câmaras de medição para faixas de escala $\geq 0,25$ bar ou $\geq 0,4$ bar</p>
Fluido de preenchimento do sistema do elemento de medição	<p>Óleo de silicone</p> <p>Opção: Preenchimento da célula de medição com fluido especial, ex. para o uso em aplicações com oxigênio Outros sob consulta</p>
Materiais das partes molhadas	
Flanges de medição com conexão ao processo	Aço inoxidável 316L
Elementos de pressão	<ul style="list-style-type: none"> ■ $\leq 0,25$ bar: Aço inoxidável 316Ti (1.4571) ■ $> 0,25$ bar: liga NiCr (Inconel)
Célula de medição	Aço cromado
Alívio das câmaras de medição	Aço inoxidável 316L
Vedações	FPM/FKM
Materiais das partes não molhadas	
Parafusos de conexão da flange	<ul style="list-style-type: none"> ■ PN 40 / 100: Aço inoxidável ■ PN 250 / 400: Aço, proteção contra corrosão
Caixa, movimento, anel baioneta	Aço inoxidável
Mostrador	Alumínio com fundo branco e caracteres em preto
Ponteiro	Alumínio, preto
Visor	Vidro de segurança laminado
Grau de proteção conforme IEC/EN 60529	<p>IP54 ¹⁾</p> <p>Opção: IP65 com preenchimento de líquido</p>
Instalação	Conforme símbolos afixados: ⊕ alta pressão, ⊖ baixa pressão
Montagem	<ul style="list-style-type: none"> ■ Linhas rígidas de medição ■ Furos de montagem na parte traseira da célula de medição <p>Opção: <ul style="list-style-type: none"> ■ Flange para montagem em painel ■ Suporte para montagem em parede ou tubulação </p>
Conexão elétrica	<p>Prensa cabo PA 6, preta</p> <p>Grupo de isolamento C/250 V conforme VDE 0110</p> <p>Prensa cabo M20 x 1,5</p> <p>Mola de alívio</p> <p>6 terminais de parafuso + PE para seção transversal do condutor de 2,5 mm²</p> <p>Para dimensões, veja página 10 outros sob consulta</p>

1) Grau de proteção IP54 com versão de segurança e montagem traseira inferior.

Outras opções

Partes molhadas fabricadas de materiais especiais (Monel, revestimento de PTFE)

Contatos elétricos

Contato magnético tipo ação rápida modelo 821

- Não requer unidade de controle nem fonte de alimentação
- Chave de contato direto até 250 V, 1 A
- Até 4 contatos por instrumento de medição

Contato indutivo modelo 831

- Adequado para uso em áreas classificadas com a unidade de controle correspondente (modelo 904.xx)
- Longa vida útil devido ao sensor sem contato entre partes
- Baixa influência na indicação da exatidão
- À prova de falhas de comutação em alta frequência de chaveamento
- Resistente à corrosão
- Também disponível na versão de segurança
- Até 3 contatos por instrumento de medição

Contato eletrônico modelo 830 E

- Para conectar diretamente a CLP (Controlador Lógico Programável)
- Sistema de 2 fios (opção: sistema de 3 fios)
- Longa vida útil devido ao sensor sem contato entre partes
- Baixa influência na indicação da exatidão
- À prova de falhas de comutação em alta frequência de chaveamento
- Resistente à corrosão
- Até 3 contatos por instrumento de medição

Contato reed modelo 851

- Não requer unidade de controle nem fonte de alimentação
- Chave de contato direto até 250 V, 1 A
- Para conectar diretamente a CLP (Controlador Lógico Programável)
- Funcionamento sem contato, portanto sem desgaste
- DN 100: Até 2 contatos reversíveis por instrumento
NS 160: Até um contato reversível por instrumento de medição (tensões de chaveamento AC < 50 V e DC < 75 V, contato elétrico não ajustável pelo lado de fora)

Função de chaveamento

A função de comutação do contato é indicada pelo índice 1, 2 ou 3

Modelo 8xx.1: Normalmente aberto (movimento do ponteiro no sentido horário)

Modelo 8xx.2: Normalmente fechado (movimento do ponteiro no sentido horário)

Modelos 821.3 Contato reversível; um contato fecha e um e 851.3: contato abre simultaneamente quando o ponteiro atinge o ponto de atuação

Para mais informações sobre os diferentes contatos, veja folha de dados AC 08.01

Outras opções

- Modelo de contato 821 com circuitos separados
- Modelo de contato 821 como contato reversível (cortar ou estabelecer simultaneamente no ponto de ajuste)
- Modelo de contato 821 com monitoramento de disjunção de cabos (resistência paralela de 47 kΩ e 100 kΩ)
- Contatos fixos, sem bloqueio de ajuste de contato
- Contato com bloqueio de ajuste com chumbo
- Chave fixa de ajuste de contato

Especificações para instrumentos com contato magnético tipo ação rápida modelo 821

Faixa de medição	Dimensão nominal	Número máximo de contatos	Faixa da corrente de chaveamento I
≤ 60 mbar	100, 160	2	0,02 ... 0,3 A
> 100 mbar	100, 160	4	0,02 ... 0,3 A

A faixa de configuração recomendada para os contatos é de 25 ... 75 % da escala (0 ... 100 % sob consulta).

Material do contato (padrão): prata-níquel, revestimento de ouro

Configuração dos contatos

O espaço mínimo recomendado entre 2 contatos é de 20 % da faixa de medição.

A histerese do contato é de 2 ... 5 % (típica).

Características	Instrumentos sem preenchimento	Instrumentos com preenchimento
	Carga resistiva	
Tensão de operação nominal U_{eff}	≤ 250 V	≤ 250 V
Corrente de operação nominal		
Contato na corrente	≤ 0,5 A	≤ 0,5 A
Contato fora da corrente	≤ 0,5 A	≤ 0,5 A
Carga contínua	≤ 0,3 A	≤ 0,3 A
Capacidade de medição	≤ 30 W / ≤ 50 VA	≤ 20 W / ≤ 20 VA

Capacidade recomendadas com cargas de resistência e indutivas

Tensão de operação	Instrumentos sem preenchimento			Instrumentos com preenchimento		
	Carga resistiva		Carga indutiva	Carga resistiva		Carga indutiva
	Corrente contínua	Corrente alternando	$\cos \varphi > 0,7$	Corrente contínua	Corrente alternando	$\cos \varphi > 0,7$
DC 220 V / AC 230 V	100 mA	120 mA	65 mA	65 mA	90 mA	40 mA
DC 110 V / AC 110 V	200 mA	240 mA	130 mA	130 mA	180 mA	85 mA
DC 48 V / AC 48 V	300 mA	450 mA	200 mA	190 mA	330 mA	130 mA
DC 24 V / AC 24 V	400 mA	600 mA	250 mA	250 mA	450 mA	150 mA

Especificações para instrumentos com contato indutivo modelo 831

Faixa de medição	Dimensão nominal	Número máximo de contatos
≤ 60 mbar	100, 160	2
> 100 mbar	100, 160	3

A faixa de configuração recomendada para os contatos é de 10 ... 90 % da escala (0 ... 100 % sob consulta).

Configuração dos contatos para um ponto de ajuste idêntico

É possível configurar até 2 contatos para um ponto de ajuste idêntico. Para a versão com 3 contatos, isso não é possível. O contato da esquerda (nº 1) ou da direita (nº 3) não pode ser definido com o mesmo ponto de ajuste que os outros 2 contatos. O deslocamento necessário é de aproximadamente 30°, podendo ser para a direita ou para a esquerda.

Versões de contatos disponíveis

- 831-N
- 831-SN, versão de segurança ¹⁾
- 831-SN, versão de segurança ¹⁾, sinal invertido

¹⁾ opere apenas com um amplificador isolante correspondente (modelo 904.3x)

Faixa de temperatura permitida

T6	T5 ... T1	T135 °C
-20 ... +60 °C	-20 ... +70 °C	-20 ... +70 °C

Para mais informações sobre áreas classificadas, consulte as instruções de operação.

Amplificadores isolados e unidades de controle associados

Modelo	Versão	Versão Ex
904.28 KFA6 - SR2 - Ex1.W	1 contato	sim
904.29 KFA6 - SR2 - Ex2.W	2 contatos	sim
904.30 KHA6 - SH - Ex1	1 contato	sim - equipamento de segurança
904.33 KFD2 - SH - Ex1	1 contato	sim - equipamento de segurança
904.25 MSR 010-I	1 contato	não
904.26 MSR 020-I	2 contatos	não
904.27 MSR 011-I	Controle de 2 pontos	não

Especificações para instrumentos com contato eletrônico modelo 830 E

Faixa de medição	Dimensão nominal	Número máximo de contatos
≤ 60 mbar	100, 160	2
> 100 mbar	100, 160	3

A faixa de configuração recomendada para os contatos é de 10 ... 90 % da escala (0 ... 100 % sob consulta).

Configuração dos contatos para um ponto de ajuste idêntico

É possível configurar até 2 contatos para um ponto de ajuste idêntico. Para a versão com 3 contatos, isso não é possível. O contato da esquerda (nº 1) ou da direita (nº 3) não pode ser definido com o mesmo ponto de ajuste que os outros 2 contatos. O deslocamento necessário é de aproximadamente 30°, podendo ser para a direita ou para a esquerda.

Características	
Versão do contato	Normalmente aberto, normalmente fechado
Tipo de saída	Transistor PNP
Tensão de operação	DC 10 ... 30 V
Ondulação residual	máx. 10 %
Corrente sem carga	≤ 10 mA
Corrente dos contatos	≤ 100 mA
Corrente residual	≤ 100 µA
Queda de tensão (com $I_{\text{máx.}}$)	≤ 0,7 V
Proteção contra polarização invertida	Condicional U_B (as saídas 3 ou 4 nunca devem ser ajustadas diretamente com o sinal de menos)
Proteção anti-indutiva	1 kV, 0,1 ms, 1 kΩ
Frequência de oscilação	aproximadamente 1.000 kHz
Compatibilidade eletromagnética	conforme EN 60947-5-2

Especificações para instrumentos com contato reed modelo 851

Faixa de medição	Dimensão nominal	Número máximo de contatos
≥ 60 mbar	100, 160	2





Capacidade de medição $P_{\text{máx}}$ 60 W / 60 VA

Corrente dos contatos 1 A

Características	
Versão do contato	Contato reversível:
Tipo de contato	Biestável
Tensão máx. de chaveamento	AC/DC 250 V
Tensão mín. de chaveamento	Não necessário
Corrente dos contatos	AC/DC 1 A
Corrente mín. de chaveamento	Não necessário
Corrente de transporte	AC/DC 2 A
cos φ	1
Capacidade de medição	60 W/VA
Resistência de contato (estático)	100 m Ω
Resistência de isolamento	10 ⁹ Ω
Tensão de ruptura	DC 1.000 V
Tempo de comutação incl. entre em contato com chatter	4,5 ms
Material de contato	Ródio
Histerese do contato	3 ... 5 %

- Os valores limite aqui apresentados não devem ser excedidos.
- Se dois contatos estão utilizados, eles não podem ser configurados para o mesmo valor. Dependendo da função de chaveamento, é requerido um espaço mínimo de 15 ... 30°.
- A faixa de atuação dos contatos é 10 ... 90 % da escala.
- A função de chaveamento pode ser definida na fabricação de tal forma que o contato reed atuará exatamente no ponto de comutação necessário. Para isto, nós necessitamos que a direção de chaveamento esteja especificada no pedido.

Aprovações

Logo	Descrição	País
	Declaração de conformidade UE <ul style="list-style-type: none"> ■ Diretiva EMC ■ Diretriz de baixa tensão ■ Diretiva RoHS ■ Diretiva ATEX ¹⁾ Áreas classificadas <ul style="list-style-type: none"> - Ex ia Gás [II 2G Ex ia IIC T6/T5/T4 Gb] Poeira [II 2D Ex ia IIIB T135°C Db] 	União Europeia
	IECEx (opcional) ¹⁾ Áreas classificadas <ul style="list-style-type: none"> - Ex ia Gás [Ex ia IIC T6/T5/T4 Gb] Poeira [Ex ia IIIB T135°C Db] 	Internacional
	EAC (opcional) <ul style="list-style-type: none"> ■ Diretiva EMC ■ Diretriz de baixa tensão ■ Áreas classificadas 	Comunidade Econômica da Eurásia
	GOST (opcional) Metrologia, calibração	Rússia
-	MTSCHS (opcional) Comissionamento	Cazaquistão
-	CRN Segurança (por exemplo, segurança elétrica, sobrepressão, ...)	Canadá

1) Somente para instrumentos com modelo 831 e não para instrumentos com revestimento de PTFE

Certificados (opcional)

- 2.2 relatório de teste conforme EN 10204 (por exemplo, fabricação com tecnologia de ponta, exatidão da indicação)
- 3.1 certificado de inspeção conforme EN 10204 (por exemplo, exatidão ou material)

Aprovações e certificados, veja o site

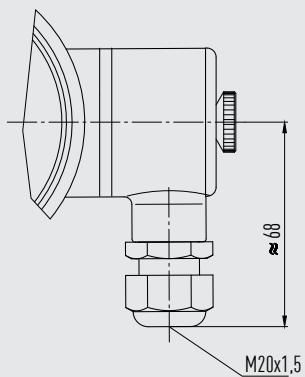
Acessórios

- Suporte para montagem em parede ou tubulação
- Flange para montagem em painel, aço inoxidável polido
- Suporte de aparelho de medição para montagem em parede ou tubulação, em aço pintado ou aço inoxidável
- Vedações (modelo 910.17, veja folha de dados AC 09.08)
- Válvulas (modelos IV3x/IV5x, veja folha de dados AC 09.23)
- Selo diafragma

Dimensões em mm

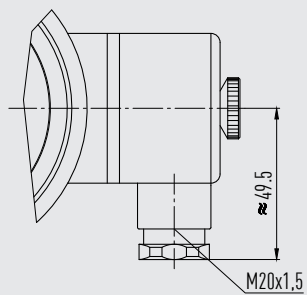
Prensa cabo

Contatos elétricos modelos: 821 e 851



Utilize apenas cabo com diâmetro de 5 ... 10 mm

Contatos elétricos modelos: 831 e 830 E

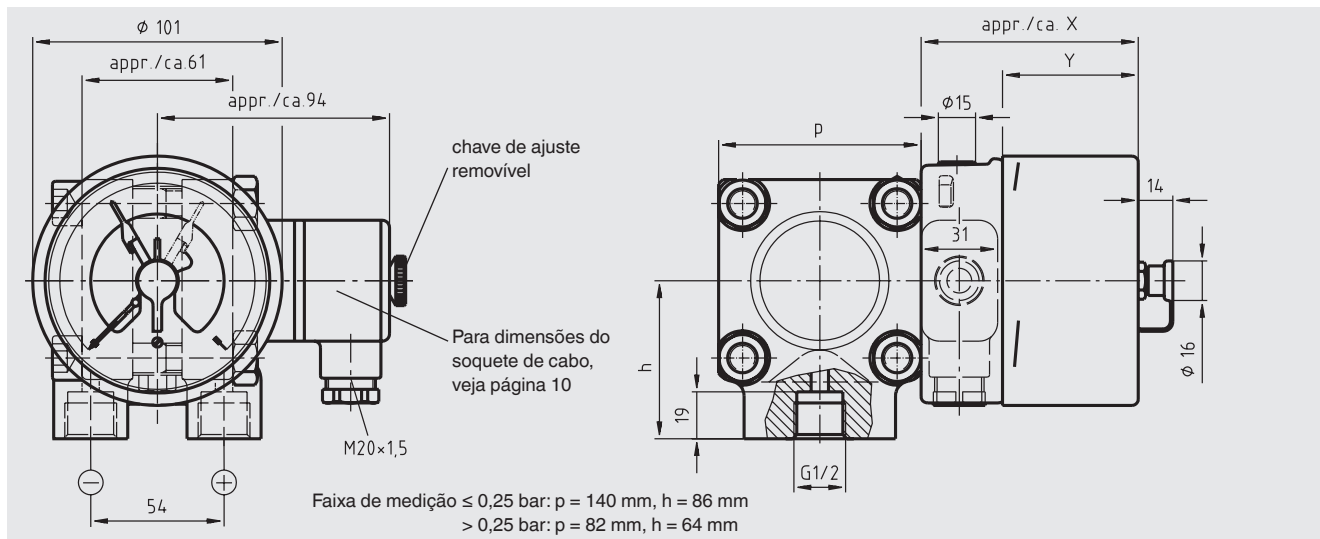


Utilize apenas cabo com diâmetro de 7 ... 13 mm

14336089.01

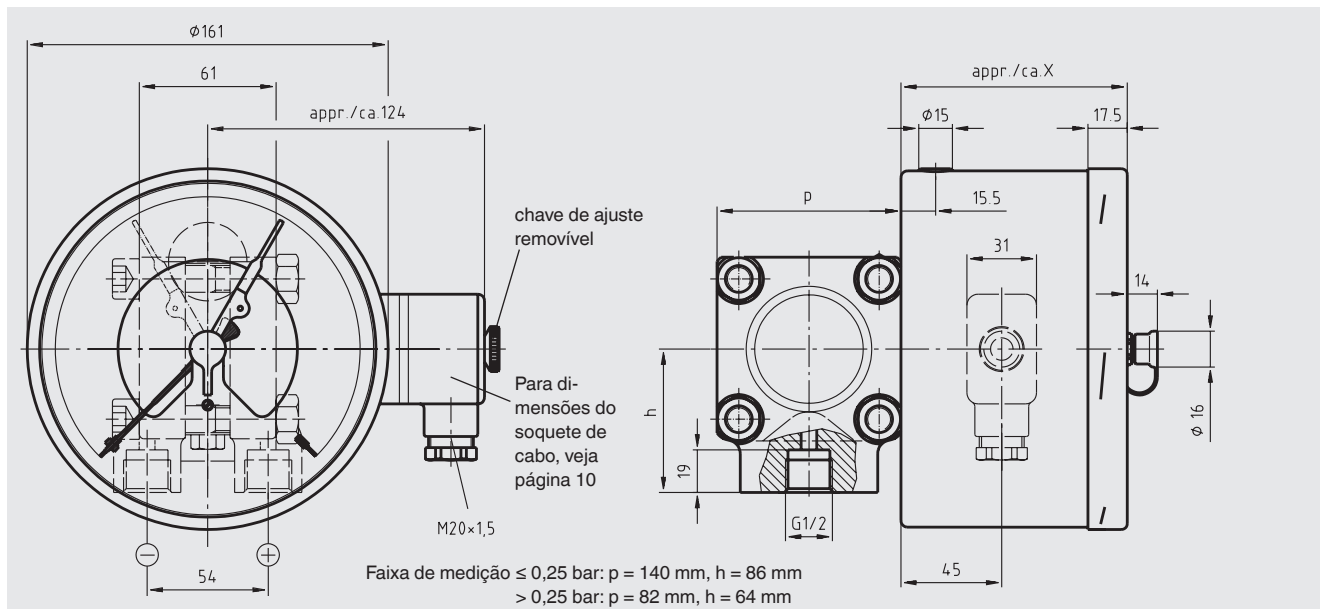
Dimensões em mm

switchGAUGE modelo DPGS43HP.100, com contato modelo 821, 831 ou 830 E



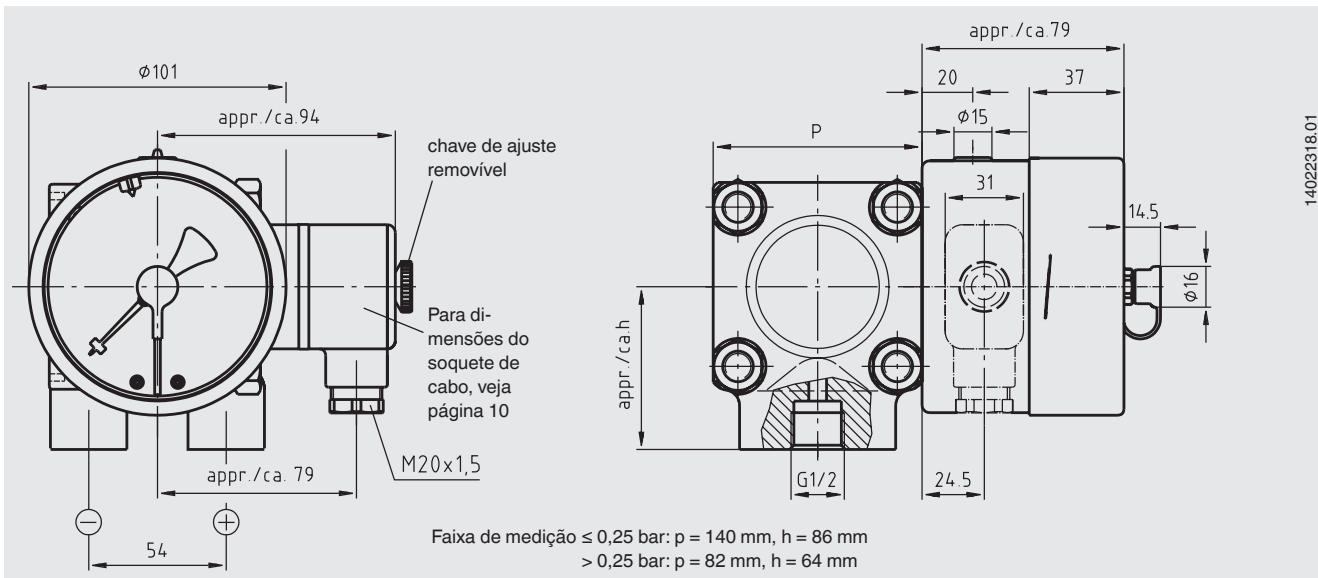
Tipo de contato	Dimensões em mm	
	X	Y
Contato simples ou duplo	97	55
Contato duplo (reversível)	122	80
Contato triplo	105	63
Contato quadruplo	122	80

switchGAUGE modelo DPGS43HP.160, com contato modelo 821, 831 ou 830 E

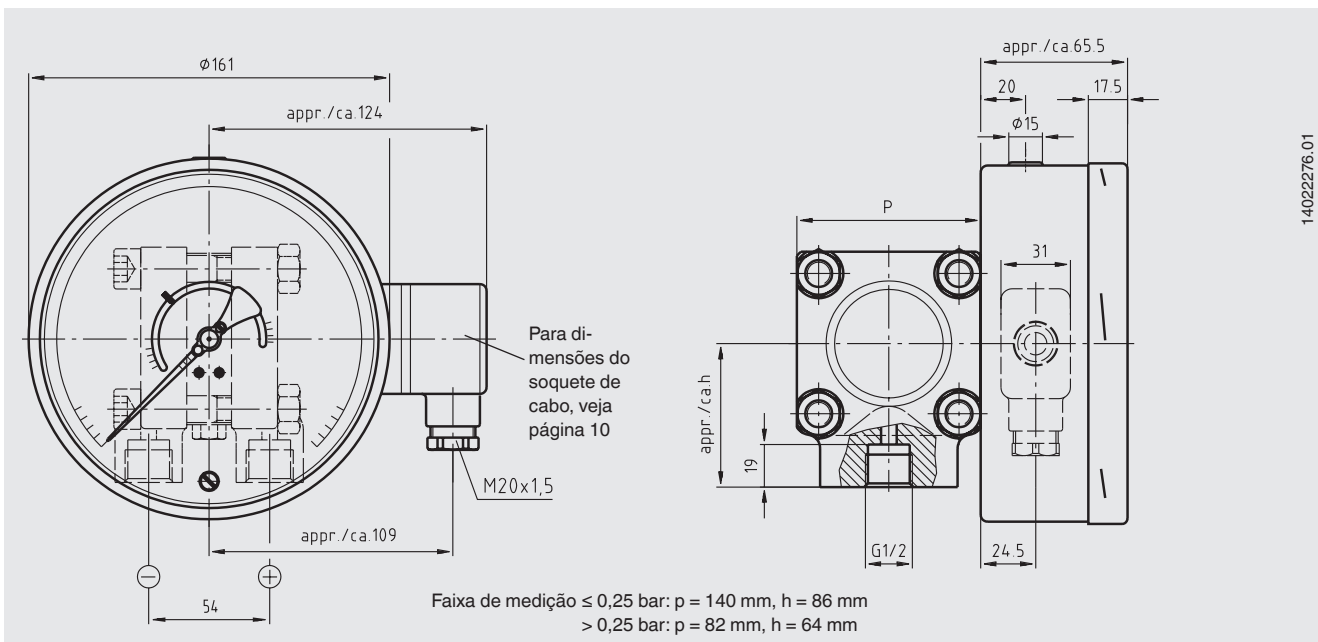


Tipo de contato	Dimensões em mm	
	X	Y
Contato simples ou duplo	102	
Contato duplo (reversível)	116	
Contato triplo	102	
Contato quadruplo	116	

switchGAUGE modelo DPGS43HP.100, com contato modelo 851.3 ou 851.33



switchGAUGE modelo DPGS43HP.160, com contatos modelos 851.3



Informações para cotações

Modelo / Dimensão nominal / Tipo de contato / Versão do contato / Faixa da escala / Versão da escala (pressão linear ou incremento de raiz quadrada) / Pressão máx. de operação (pressão estática) / Conexão ao processo / Local da conexão / Opções

© 08/2010 WIKA Alexander Wiegand SE & Co. KG, todos os direitos são reservados.
 Especificações e dimensões apresentadas neste folheto representam a condição de engenharia no período da publicação.
 Modificações podem ocorrer e materiais especificados podem ser substituídos por outros sem aviso prévio.



WIKAL do Brasil Ind. e Com. Ltda.
 Av. Úrsula Wiegand, 03
 18560-000 Iperó - SP/Brasil
 Tel. +55 15 3459-9700
 vendas@wika.com.br
 www.wika.com.br