

# Pressostato compacto OEM

## Projeto miniatura

### Modelo PSM04

Folha de dados WIKA PV 34.84

#### Aplicações

- Tecnologia de aquecimento
- Pneumática
- Meio: ar comprimido, fluidos neutros

#### Características especiais

- Confiabilidade e custo otimizado
- Projeto compacto em formato miniatura
- 10<sup>6</sup> ciclos de comutação



Pressostato compacto OEM, projeto miniatura,  
modelo PSM04

#### Descrição

O modelo PSM04, pressostato roscado com diafragma é capaz de abrir ou fechar um circuito, seja na subida ou na descida da pressão medida. Uma rosca de ajuste habilita configuração local fácil e conveniente do ponto de atuação requerido. Opcionalmente, a WIKA oferece aos clientes a configuração dos pontos de contato pela fábrica.

Devido ao seu tamanho reduzido, o pressostato é especialmente interessante para clientes com requisitos de pouco espaço. Esta vantagem traz viabilidade ao PSM04 especialmente quando o custo-benefício é importante.

O pressostato modelo PSM04 é utilizado em aplicações com ar comprimido e fluidos neutros. Assim o pressostato é principalmente utilizado na tecnologia de aquecimento e indústria pneumática, mas também em aplicações gerais da indústria.

## Construção padrão

### Caixa

Aço, galvanizado

### Reprodutibilidade

±5 % do valor final da escala

### Temperatura de operação

Ambiente: -20 ... +75 °C

Processo: -20 ... +75 °C

### Conexão ao processo

Poliamida 6

G 1/8

### Elemento de medição

Diafragma com mola de compressão

### Vedação

Diafragma: NBR

### Contatos elétricos

Chave de ação lenta, contatos banhados a prata

### Função de chaveamento

Selecionável: Normalmente aberto, normalmente fechado

### Capacidade de medição

Tensão de chaveamento: DC / AC 42 V

Corrente de chaveamento: 2 A

### Conexão elétrica

Terminal tipo Lâmina 2 x 6,3 x 0,8

### Frequência de chaveamento

máx. 200/min

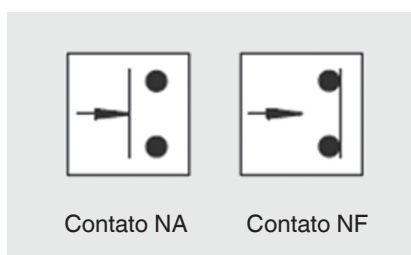
### Vida útil

> 5 x 10<sup>6</sup> ciclos de chaveamento

### Grau de proteção

IP 00

### Configuração de atuação



### Faixas de configuração, pressão máx. de operação, princípio de medição, histerese

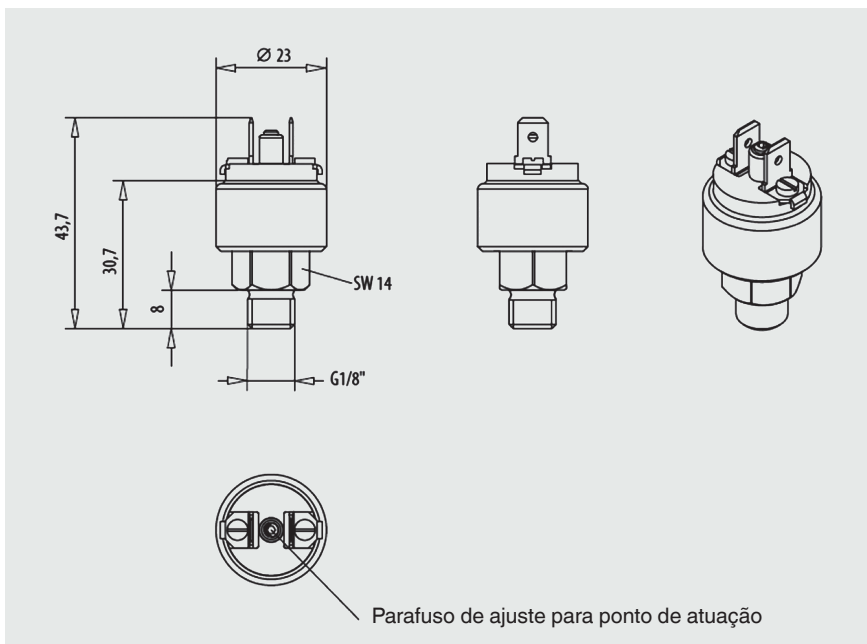
Faixas de atuação em bar	Pressão máx. de operação em bar	Princípio de medição	Histerese
0,3 ... 2	2	Diafragma	< 10 %
1 ... 8	8	Diafragma	< 10 %

## Opções

- Configurações de fábrica do ponto de chaveamento
- Contatos banhados a ouro

## Dimensões em mm

### Construção padrão



### Informações para cotações

Modelo / Faixa de configuração / Função de chaveamento / Conexão ao processo / Vedação / Conexão elétrica / Opções

© 2014 WIKA Alexander Wiegand SE & Co. KG, todos os direitos são reservados.

Especificações e dimensões apresentadas neste folheto representam a condição de engenharia no período da publicação. Modificações podem ocorrer e materiais especificados podem ser substituídos por outros sem aviso prévio.

