

## Schutzrohr in ScrutonWell®-Design

WIKA Datenblatt SP 05.16

### Anwendungen

- Petrochemie, On-/Offshore, Anlagenbau
- Für höchste prozessseitige Belastungen
- Einsatz in kritischen Messstellen

### Leistungsmerkmale

- Schutzrohr mit Schwingungsreduzierung nach Scruton (Patent, Schutzrecht: PCT/EP2019/071397)
- Die Dämpfung der Schwingungsanregung durch Scruton-Wendel ist ein anerkannter Stand der Technik in verschiedensten industriellen Anwendungen
- Einfachere und kostengünstigere Montage des Schutzrohres ohne weitere Bearbeitung des Ankers oder Stützens im Vergleich zur herkömmlichen Abstützung des Schutzrohres mit Stützanker
- Optimiertes Wurzel-Design für verbesserte Biegefestigkeit



Schutzrohr Typ TW10 in ScrutonWell®-Design

### Beschreibung

Zur Vermeidung von Schäden am Schutzrohr während des Betriebs aufgrund von mechanischen Belastungen empfehlen wir bei anspruchsvollen Prozessbedingungen eine Schutzrohrberechnung gemäß ASME PTC 19.3 TW-2016. Im Falle einer Berechnung mit negativem Ergebnis waren bisher die einzigen möglichen konstruktiven Lösungen die Kürzung des Schutzrohr-Tauchschafts oder die Vergrößerung des Wurzel- und Spitzendurchmessers unter Akzeptanz einer erhöhten Ansprechzeit des Thermometers. Die einzige weitere Alternative war bisher der Einsatz eines Stützankers zur Stabilisierung des Tauchschaftes im Flanschstutzen. Diese Variante erfordert die Bearbeitung des Ankers vor Ort, um eine spielfreie Passung in Flanschstutzen zu gewährleisten.

Das ScrutonWell®-Design reduziert die Schwingungsamplitude um mehr als 90 % <sup>1)</sup> und ermöglicht die einfache und schnelle Montage des Schutzrohres ohne Stützanker

und somit ohne teure und zeitintensive Nacharbeit vor Ort. Das ScrutonWell®-Design von WIKA wurde durch die unabhängigen Labore TÜV NEL (Glasgow) sowie dem Institut für Mechanik und Fluidodynamik (Technische Universität Freiberg) getestet und erprobt.

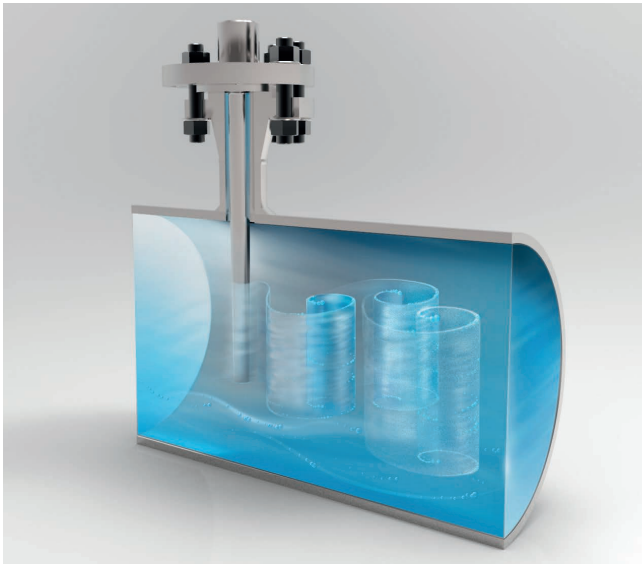
Das ScrutonWell®-Design kann für alle Arten von einteiligen Schutzrohren mit Flanschanschluss, Vanstone-Ausführung und auch für geschweißte oder geschraubte Prozessanschlüsse eingesetzt werden.

Diese helixartige Konstruktion wird seit Jahrzehnten in den verschiedensten Industrieanwendungen erfolgreich eingesetzt, um wirbelinduzierte Schwingungen zu unterbinden.

1) Journal of Offshore and Mechanics and Arctic Engineering Nov 2011, Ausgabe 133/041102-1, Herausgeber: ASME

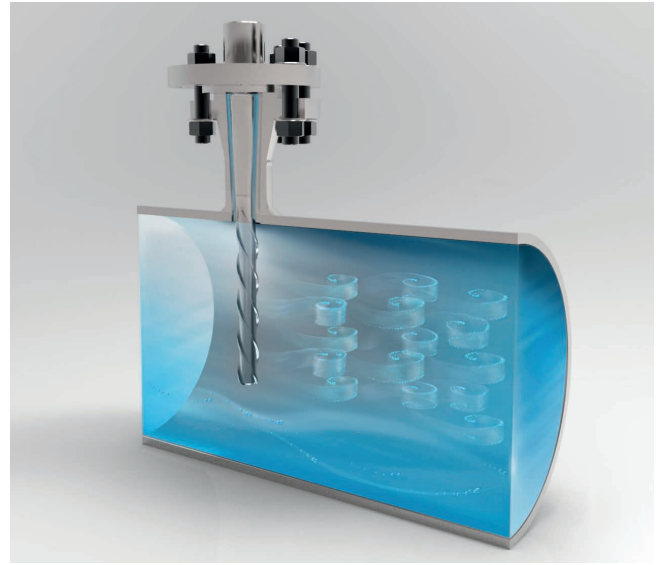
# Funktionsprinzip

## Standard-Schutzrohr



Bei bestimmten Strömungsbedingungen bildet sich hinter dem angeströmten Schutzrohrschaft in einer Rohrleitung eine Kármánsche Wirbelstraße aus. Diese Wirbelstraße besteht aus zwei Reihen von Wirbeln mit entgegengesetztem Drehsinn, die sich phasenverschoben rechts und links am Schutzrohr ablösen und dieses zur Schwingung anregen können.

## Schutzrohr in ScrutonWell®-Design



Die helixartigen, um den Schutzrohrschaft angeordneten Wendeln des ScrutonWell®-Designs brechen die Strömung und verhindern so die Ausbildung einer klar definierten Kármánsche Wirbelstraße. Durch die reduzierten Amplituden der diffusen Verwirbelungen wird eine Schwingungsanregung des Schutzrohres vermieden.

## Vorteile des ScrutonWell®-Designs für den Anwender

- Reduzierung der Schwingungsanregung um mehr als 90 % zu herkömmlichen Tauchschaftformen
- Die Wirksamkeit des ScrutonWell®-Designs für Schutzrohre wurde durch unabhängige Laborversuche der TÜV NEL (Glasgow) sowie der TU Freiberg bestätigt
- Einfache, schnelle und unproblematische Montage des Schutzrohres ohne Nacharbeit
- Umsetzung einer weltweit etablierten technischen Lösung auf Schutzrohre
- Geeignet für hohe Strömungsgeschwindigkeiten in Rohrleitungen mit kleinen Flanschstützen-Nennweiten
- Optimierung der Ansprechzeit des Thermometers zur herkömmlichen Schutzrohrausführung durch eine vergrößerte Oberfläche
- Wegfall des Einsatzes von Stützankern
- Einfache Demontage vergleichbar mit Standard-Schutzrohr zur Wartung
- Dimensionierung und Berechnung der Schutzrohre basierend auf den statischen Ergebnissen der ASME PTC 19.3 TW-2016

## Technische Daten

### Ausführungen

- Einteilige Ausführung mit massiven Wendeln
- Einteilige Ausführung mit angeschweißten Runddrähten

### Werkstoffe

- CrNi-Stahl 304/304L, 316/316L oder 1.4571
- Kohlenstoffstahl A105 oder 1.0460
- Sonderwerkstoffe wie Monel 400 oder Inconel 600 auf Anfrage

### Prozessanschluss

- Flansche für alle Normen (z. B. ASME, API, EN, DIN, JIS, GOST)
- Vanstone-Ausführung für 1", 1 1/2" und 2" Stutzen
- Gewindeanschluss <sup>1)</sup> mit 1" NPT, 1 1/4" NPT, 1 1/2" NPT oder 2" NPT auf Anfrage
- Schweißanschluss <sup>1)</sup> über Stutzen oder direkt eingeschweißte Schutzrohre auf Anfrage

<sup>1)</sup> Abmessungen und Ausführung des Tauchschaftes werden durch das WIKA-Verkaufsangebot definiert.

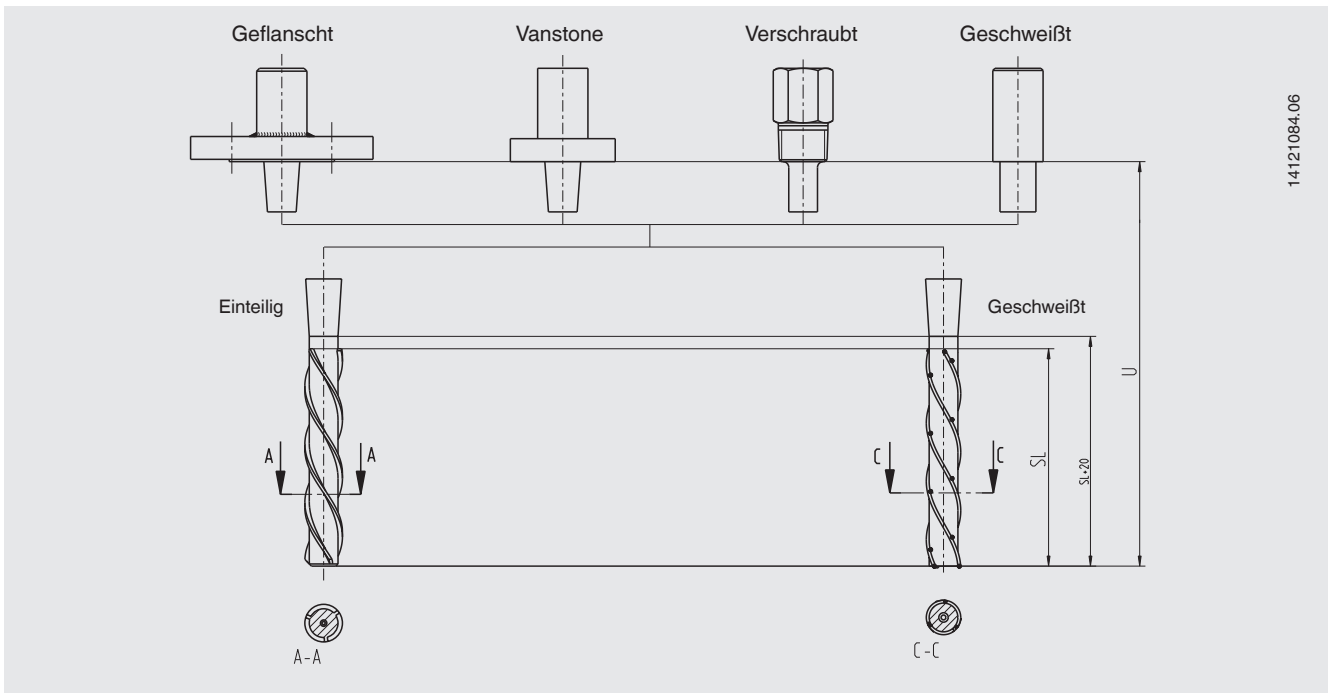
### Berechnung des ScrutonWell®-Designs nach ASME PTC 19.3 TW-2016 (statisch)

- Maximal zulässige Druckbelastung in Bezug auf ursprünglichen Spitzendurchmesser
- Maximal zulässige Biegebelastung unter Berücksichtigung der modifizierten Tauchschaftabmessungen
- Die dynamische Betrachtung der Schutzrohrberechnung ist aufgrund der Schwingungsdämpfung um mehr als 90 % nicht erforderlich.  
Details siehe Fachartikel „Helical strakes in suppressing vortex-induced vibrations“ (schraubenförmige Wendel zur Dämpfung von Wirbelschwingungen, ASME-Bericht 11/2011, Ausgabe 113)

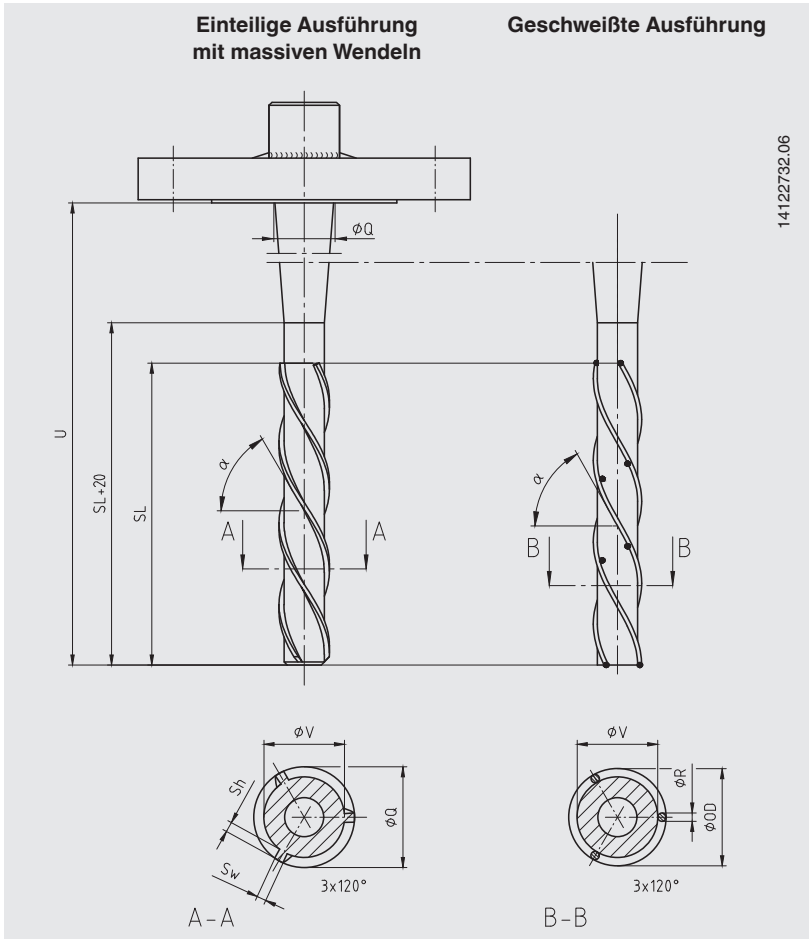
## Patente, Schutzrechte

Schutzrohr mit Schwingungsreduzierung nach Scruton (Nr. PCT/EP2019/071397)

## Ausführungen



# Abmessungen in mm [in]



- Legende:
- U Einbaulänge
  - SL Scruton-Länge
  - $\alpha$  Steigungswinkel (Standard = 58°)
  - $\varnothing$  OD Außendurchmesser
  - $\varnothing$  Q Wurzeldurchmesser
  - $\varnothing$  V Spitzendurchmesser
  - Sh Wendelhöhe
  - Sw Wendelbreite
  - $\varnothing$  R Drahtdurchmesser

## ScrutonWell® (einteilig) für Schutzrohre mit Flansch und in Vanstone-Ausführung

Abmessungen in mm [in]	Wurzeldurchmesser	Spitzendurchmesser	Wendelhöhe	Wendelbreite	Scruton-Länge <sup>1)</sup>	Einbaulänge <sup>1)</sup>
	$\varnothing$ Q	$\varnothing$ V	Sh	Sw	SL	U
<b>1" Rohrwandstärke</b> 5 ... 80	24 [0,945"]	17 [0,669"]	2,5 [0,098"]	2,5 [0,098"]	max. 800 mm [31,5"]	max. 1.000 mm [39"]
<b>1 ½" Rohrwandstärke</b> 5 ... 160	30 [1,181"]	20 [0,787"]	2,5 [0,098"]	2,5 [0,098"]	max. 800 mm [31,5"]	max. 1.000 mm [39"]
<b>2" Rohrwandstärke</b> 5 ... 160	30 [1,181"]	20 [0,787"]	2,5 [0,098"]	2,5 [0,098"]	max. 800 mm [31,5"]	max. 1.000 mm [39"]

## ScrutonWell® (geschweißte Ausführung) für Schutzrohre mit Flansch und in Vanstone-Ausführung

Abmessungen in mm [in]	Wurzeldurchmesser	Außendurchmesser (ca.)	Spitzendurchmesser	Drahtdurchmesser	Scruton-Länge <sup>1)</sup>	Einbaulänge <sup>1)</sup>
	$\varnothing$ Q	$\varnothing$ OD	$\varnothing$ V	R	SL	U
<b>1" Rohrwandstärke</b> 5 ... 80	24 [0,945"]	22 [0,866"]	17 [0,669"]	2,4 [0,094"]	max. 800 mm [31,5"]	max. 1.000 mm [39"]
<b>1 ½" Rohrwandstärke</b> 5 ... 160	30 [1,181"]	25 [0,984"]	20 [0,787"]	2,4 [0,094"]	max. 800 mm [31,5"]	max. 1.000 mm [39"]
<b>2" Rohrwandstärke</b> 5 ... 160	30 [1,181"]	25 [0,984"]	20 [0,787"]	2,4 [0,094"]	max. 800 mm [31,5"]	max. 1.000 mm [39"]

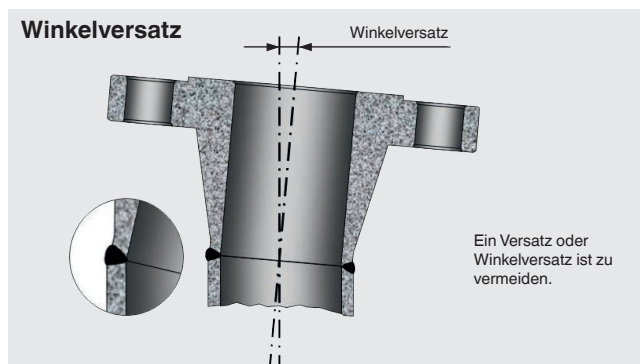
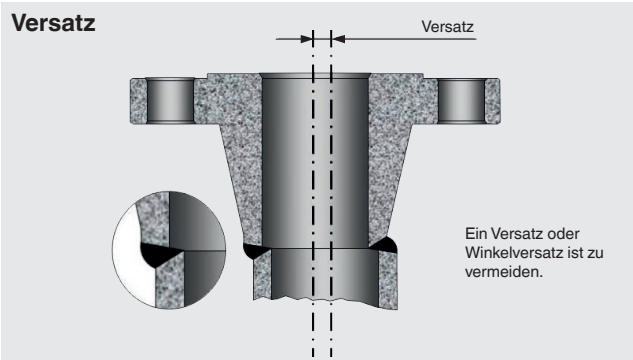
1) Die angegebene Scruton-Länge SL und Einbaulänge U sind Standardlängen. Für längere Schutzrohre bitte den Hersteller kontaktieren.

## Einbau

Die Montage eines Schutzrohres im ScrutonWell®-Design ist identisch zur Installation eines vergleichbaren Standard-Schutzrohres. Es ist keine langwierige und teure Nacharbeit am Stutzen oder Anpassung des Schutzrohres notwendig, wie dies bei der Montage eines Schutzrohres mit Stützanker erforderlich ist, um eine spielfreie Passung sicherzustellen.

Selbst Flanschstutzen mit einem axialen Versatz oder Winkelversatz haben auf den Einbau eines Schutzrohres im ScrutonWell®-Design einen geringen Einfluss. Die Verwendung von Schutzrohren im ScrutonWell®-Design in bestimmten Anwendungen mit Verkrustungen, übermäßiger schweller Beanspruchung oder mechanischer Resonanz ist zu vermeiden. Wenden Sie sich an WIKA, um Ihre Anforderungen zu besprechen.

Weitere Informationen siehe Technische Information IN 00.15 und IN 00.26.



## Anwendungsbeispiele

- Offshore-Plattformen
- Industrieschornsteine
- Autoantennen



© 04/2015 WIKA Alexander Wiegand SE & Co. KG, alle Rechte vorbehalten.  
Die in diesem Dokument beschriebenen Geräte entsprechen in ihren technischen Daten dem derzeitigen Stand der Technik.  
Änderungen und den Austausch von Werkstoffen behalten wir uns vor.

