

气体密度显示器

型号GDI-063

威卡 (WIKA) 数据资料SP 60.21

应用

- 中压设备
- 密闭SF₆气室中的气体密度监测监测填充

功能特性

- 不锈钢表壳和接液零件
- 现场显示折合20°C下的压力值
- 带温度补偿和全气密式表壳，因此不受温度和不同海拔高度下环境气压变化的影响
- 由生产序列号保证的产品追溯性



GDI-063型气体密度显示器

描述

气体密度 (SF₆) 为高压开关的一个关键操作参数。若所需的气体密度无法达到，电站的安全操作则无法保证。

使用威卡 (WIKAI) 气体密度测量仪器后，即使在极端的环境条件，气体量的变化 (如泄露) 也能被可靠的监测。

应用的众多领域

威卡 (WIKAI) 气体密度显示器自带表壳气密密封和温度补偿，因此避免了在环境温度或气压变化引起的测量值的波动和曲解。

通过现场显示表盘，折合20°C下的压力可直接在仪表上读出。

气体密度显示器

标称尺寸

63

校准压力 P_E

以客户规格要求为准

准确度规格要求

- 20 °C环境温度下为 $\pm 0.1\%$ FS
(2 kPa, 如果测量范围 < 0.2 MPa)
- -20 ... +60 °C环境温度下为 $\pm 2.5\%$ FS
(5 kPa, 如果测量范围 < 0.2 MPa)

规定的最大偏差2.5%是指校准压力下的极限温度 (-20 °C和+60 °C)。从20 °C开始, 最大偏差成比例增加。

刻度范围

量程 ≥ 0.1 MPa的真空和过压范围
(20 °C环境温度和气相状态)

容许环境温度

工作: -20 ... +60 °C (-4 ... +140 °F), 气相状态
储存: -50 ... +60 °C (-58 ... +140 °F)

过程连接

G ¼ B (符合EN 837标准), 径向直接安装
不锈钢, 扳手对边宽14 mm

可按客户要求提供其他连接方式或连接位置。

压力元件

不锈钢, 焊接
气密性: 泄漏率 $\leq 1 \cdot 10^{-9}$ kPa·l/s
测试方法: 氦质谱法测试

机芯

不锈钢
双金属片 (温度补偿)

表盘

铝
刻度范围可分为红色、黄色和绿色三个区域

指针

铝, 黑色

外壳

不锈钢, 气体填充型
气密性: 泄漏率 $\leq 1 \cdot 10^{-6}$ kPa·l/s
测试方法: 氦质谱法测试

表玻璃

可选型号

选项1	夹层安全玻璃
选项2	透明防裂塑料

罩圈

卡口罩圈, 不锈钢, 通过3个焊点固定

容许湿度

$\leq 90\%$ r. h. (非冷凝)

防护等级

IP 65, 符合EN 60529 / IEC 60529标准

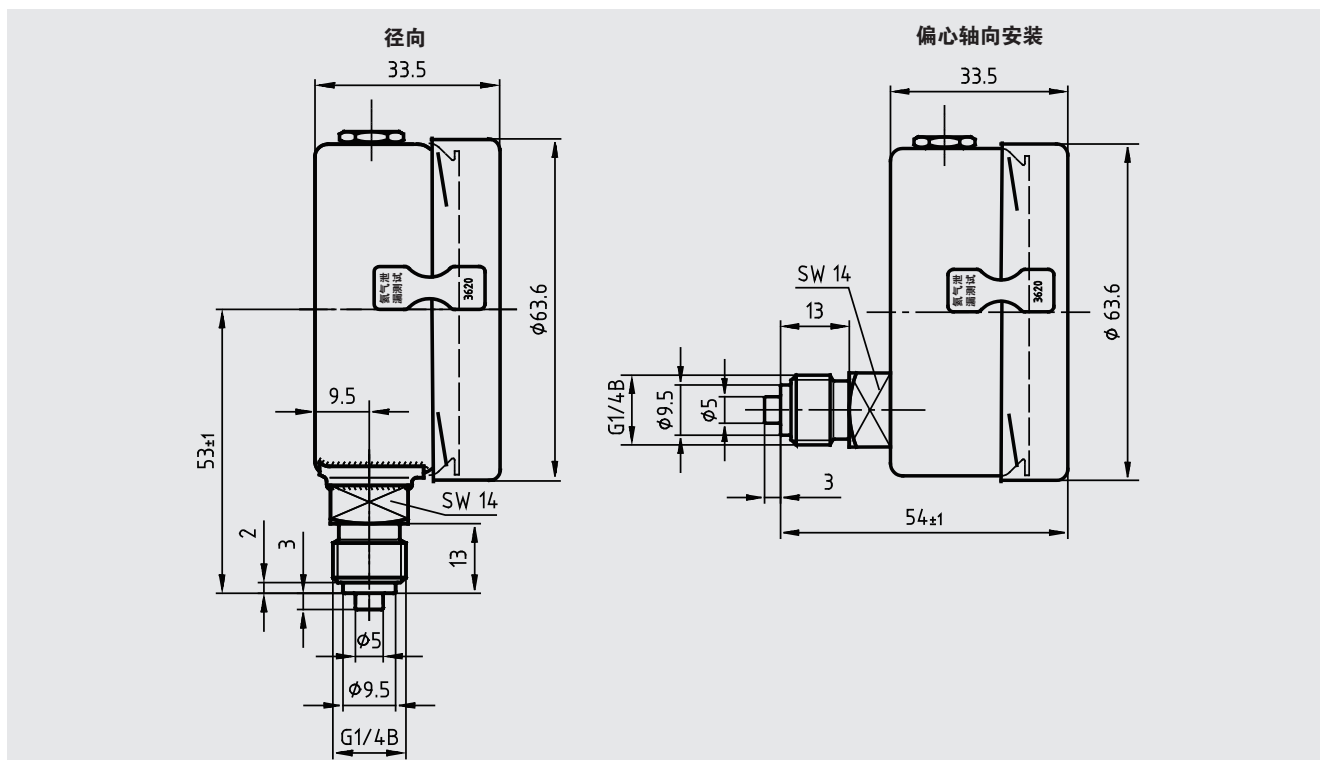
重量

约160 g

100 %高压测试

2 kV, 50 Hz, 1s

尺寸 (mm)



订购信息

型号 / 过程连接 / 压力单位 / 测量范围 / 填充压力 / 混合气体 / 选件

© 11/2015 WIKA Alexander Wiegand SE & Co. KG. 版权所有
本文件中列出的规格仅代表本文件出版时产品的工程状态。
我们保留修改产品规格和材料的权利。

威卡 (WIKAI) 数据资料 SP 60.21 · 01/2020

第3/3页



威卡自动化仪表 (苏州) 有限公司
威卡国际贸易 (上海) 有限公司
电话: (+86) 400 9289600
传真: (+86) 512 68780300
邮箱: 400@wikachina.com
www.wika.cn