

Gasdichtewächter mit Referenzkammer Typ GDM-RC-100

WIKA Datenblatt SP 60.27

Anwendungen

- Hochspannungsgeräte
- Überwachung der SF₆-Gasdichte von geschlossenen Gasbehältern
- Alarmierung beim Erreichen festgelegter Grenzwerte

Leistungsmerkmale

- Isochorengenaues, temperaturkompensiertes Schalten und Anzeigen über den gesamten Temperaturbereich
- Vollständige lokale Anzeige des Dichte- und Vakuumbereichs auf einem 100 mm Zifferblatt
- Erhöhte Anlagensicherheit durch Selbstdiagnose
- Bereit für alle Alternativgase
- Sehr hohe Langzeitstabilität durch verschweißtes Referenzgasvolumen

Beschreibung

Gasdichteüberwachung bei elektrischen Betriebsmitteln

Die Gasdichte ist für Hochspannungsanlagen ein entscheidender Betriebsparameter. Ist die erforderliche Gasdichte nicht vorhanden, kann ein sicherer Betrieb der Anlage nicht gewährleistet werden.

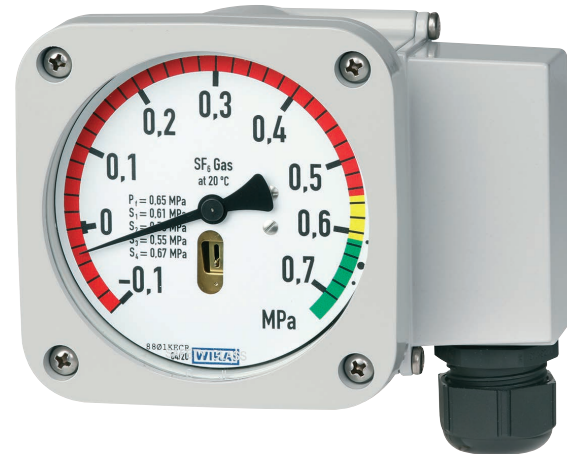
Der Gasdichtewächter vom Typ GDM-RC-100 warnt zuverlässig, wenn sich die Gasdichte aufgrund einer Leckage unterhalb festgelegter Werte befindet, selbst bei extremen Umweltbedingungen.

Funktionsprinzip

Der Typ GDM-RC-100 funktioniert mit dem Referenzgasprinzip. Durch das Referenzgas ist ein isochorengenaues Schalten und Anzeigen über den gesamten Temperaturbereich möglich. Temperaturänderungen und Luftdruckschwankungen haben keinen Einfluss auf die Messung.

Alles im Blick

Wie bei den Gasdichtewächtern vom Typ GDM-100 setzt WIKA auch bei Typ GDM-RC-100 auf das bewährte Prinzip



Gasdichtewächter mit Referenzkammer,
Typ GDM-RC-100

einer gut lesbaren Anzeige. Der vollständige Dichte- und Vakuumbereich kann mit hoher Genauigkeit lokal auf einem Zifferblatt angezeigt werden. Die Sicherheit bei Wartungs- und Serviceaufgaben an Schaltanlagen wird somit erhöht und die Durchführung vereinfacht.

Höchste Anlagensicherheit durch Selbstdiagnose

Durch die verschweißte Referenzkammer wird eine sehr hohe Langzeitstabilität ermöglicht und Driftverhalten eliminiert. Im äußerst unwahrscheinlichen Fall einer Leckage in der Referenzkammer wird der Anlagenbetreiber zuverlässig durch ein Schaltsignal des Gerätes gewarnt. Der Gasdichtewächter bedarf keiner Wartung.

Bereit für Alternativgase

Der Typ GDM-RC-100 kann für alle Arten von Alternativgasen verwendet werden und ist in der Lage, diese isochorengenaue und ohne Temperatureinfluss zu schalten.

Technische Daten

Allgemein	
Messprinzip	Referenzgasmessung
Messbereich	<ul style="list-style-type: none"> ■ 0 ... 10 bar abs. bei 20 °C SF₆-Gas ■ 0 ... 12,5 bar abs. bei 20 °C SF₆-Gas
Nenngröße der optischen Anzeige	100 mm
Selbstindikation bei Fehlverhalten	Im Gerät integriert, erster Schaltkontakt wird bei Leckage der Referenzkammer betätigt
Typenschild	Aufgelasert auf Referenzkammer, höchste Witterungsbeständigkeit

Genauigkeit	
Schaltgenauigkeit	
-1 ... +5 bar bei 20 °C	<ul style="list-style-type: none"> ■ ±70 mbar am Eichdruck bei 20 °C, Gasphase ■ ±100 mbar am Eichdruck bei -30 ... +50 °C, Gasphase
-1 ... +9 bar bei 20 °C	<ul style="list-style-type: none"> ■ ±100 mbar am Eichdruck bei 20 °C, Gasphase ■ ±150 mbar am Eichdruck bei -30 ... +50 °C, Gasphase
-1 ... +11,5 bar bei 20 °C	<ul style="list-style-type: none"> ■ ±150 mbar am Eichdruck bei 20 °C, Gasphase ■ ±200 mbar am Eichdruck bei -30 ... +50 °C, Gasphase
Anzeigegenauigkeit auf bezifferter Skala	
-1 ... +5 bar bei 20 °C	<ul style="list-style-type: none"> ■ ±70 mbar am Eichdruck bei 20 °C, Gasphase ■ ±100 mbar am Eichdruck bei -30 ... +50 °C, Gasphase
-1 ... +9 bar bei 20 °C	<ul style="list-style-type: none"> ■ ±100 mbar am Eichdruck bei 20 °C, Gasphase ■ ±150 mbar am Eichdruck bei -30 ... +50 °C, Gasphase
-1 ... +11,5 bar bei 20 °C	<ul style="list-style-type: none"> ■ ±150 mbar am Eichdruck bei 20 °C, Gasphase ■ ±200 mbar am Eichdruck bei -30 ... +50 °C, Gasphase
Eichdruck nach Referenzisochore, erstellt von Prof. Bier	

Zifferblatt	
Anzeigebereich auf Ziffernblatt	<ul style="list-style-type: none"> ■ Messbereichsende: 1,3 bar oberhalb des ersten Schaltpunktes unterhalb des Fülldruckes ■ Bezifferung: Endet 900 mbar oberhalb des ersten Schaltpunktes unterhalb des Fülldruckes
	Vergrößerter Messbereich (minimal 4 bar unterhalb und 1,3 bar oberhalb des ersten Schaltpunktes)
Skala	<ul style="list-style-type: none"> ■ Einfachskala (farblich unterteilt) ■ Doppelskala (farblich unterteilt) ■ Dreifachskala (farblich unterteilt)
Werkstoff	Aluminium

Schaltkontakte	
Schaltertyp	Potentialfreie Wechsler
Elektrischer Anschluss	
Elektrischer Anschluss	12 Pin TTI Steckterminal
Aderquerschnitt	<ul style="list-style-type: none"> ■ Min. 0,5 mm² ■ Max. 2,5 mm²
Erdung	Erdung in Kabeldose vorhanden
Anzahl	<ul style="list-style-type: none"> ■ 1 Schaltkontakt ■ 2 Schaltkontakte ■ 3 Schaltkontakte ■ 4 Schaltkontakte Bis zu 4 Schaltkontakte als Wechsler möglich
Schaltrichtungen	<ul style="list-style-type: none"> ■ Fallende Dichte ■ Steigende Dichte
Schaltpunkte	Nach Kundenspezifikation, maximale Differenz von niedrigstem zu höchstem Kontakt: 4 bar

Schaltkontakte			
Elektrische Kennwerte	Schaltspannung	Ohmsche Last A	Induktive Last A
	≤ DC 30 V	5 ¹⁾	3 ¹⁾
	≤ DC 50 V	1	1
	≤ DC 75 V	0,75	0,75
	≤ DC 125 V	0,5	0,03
	≤ DC 250 V	0,25	0,03
	≤ AC 125 V	5 ¹⁾	2 ¹⁾
	≤ AC 250 V	5 ¹⁾	2 ¹⁾
Minimale Schaltspannung und Strom	12 V, 10 mA		
Eichdruck	Erster Schaltpunkt unterhalb des Fülldruckes		
Schaltfunktion	Wechsler		
Stromkreise	Galvanisch getrennt		
Maximale Schaltspiele	10.000 mechanisch und elektrisch		
Isolationswiderstand Kontakt	> 100 MOhm		
Schalthysterese	Messbereich	Höhe der Hysterese	
	-1 ... +5 bar bei 20 °C	Typisch < 90 mbar ²⁾	
	-1 ... +7,5 bar bei 20 °C	Typisch < 150 mbar ²⁾	
	-1 ... +11,5 bar bei 20 °C	Typisch < 220 mbar ²⁾	
	Geringere Schalthysterese auf Anfrage		

- 1) Nur bis 70 °C Umgebungstemperatur.
Bei 70 ... 80 °C Umgebungstemperatur dürfen die Kontakte mit maximal 1 A betrieben werden.
- 2) Nach BS 6134:1991, Druckänderungsgeschwindigkeit 1 % vom Endwert pro Sekunde.

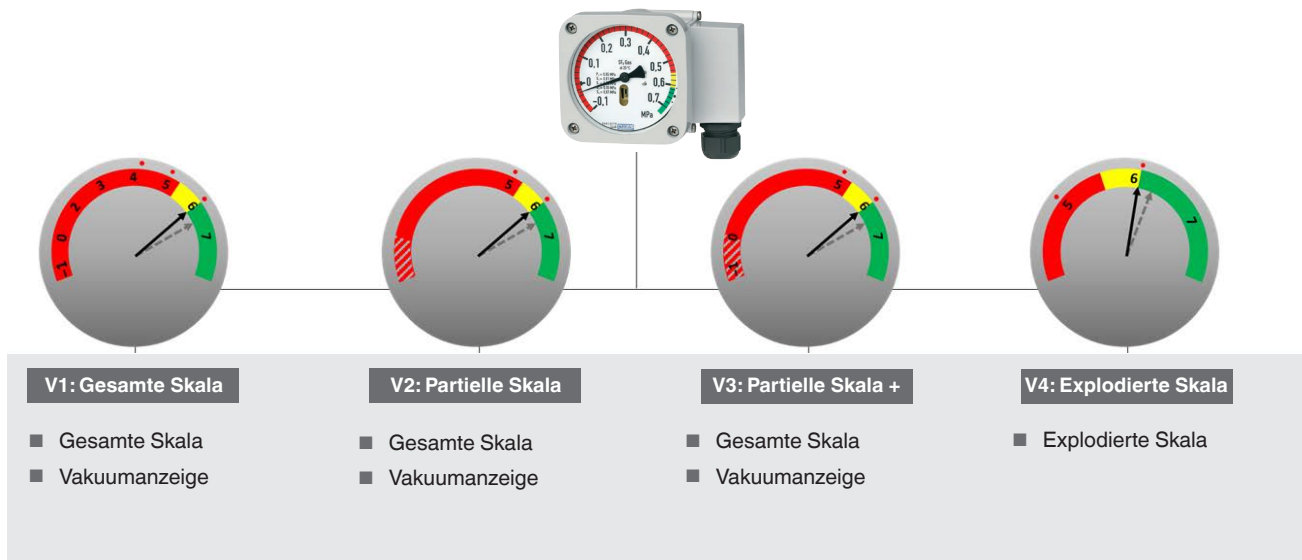
Zulässige Umgebungsbedingungen	
Zulässige Umgebungstemperatur	
Betriebstemperatur	-40 ... +80 °C [-40 ... +176 °F], Gasphase
Lagertemperatur	-50 ... +80 °C [-58 ... 176 °F]
Maximalbelastung	
Minimale Berstfestigkeit	> 36 bar
Maximaler Überdruck	1,43-fach des Messbereiches
Schutzart	IP65, IP67
Zulässige Luftfeuchte	≤ 95 % r. F. (nicht kondensierend) Ausgleichsmembrane gegen Betauung
Schockfestigkeit	<ul style="list-style-type: none"> ■ 50 g/11 ms kein Kontaktprellen mit 200 mbar Abstand zum Schaltpunkt ■ 150 g ohne Beschädigung in allen Achsen und Richtungen
Vibrationsbeständigkeit	4 g bei 50 mbar Abstand zum Schaltpunkt, kein Kontaktprellen (20 ... 100 Hz)

EMV-Prüfungen	
Durchschlagsfestigkeit	<ul style="list-style-type: none"> ■ 2 kV Pin auf Erdung (Gehäuse) ■ 2 kV Pin auf Pin (Schaltkontakt auf Schaltkontakt) ■ 1 kV Pin auf Pin innerhalb des Schaltkontaktes – 1 Minute
Blitzschlag	7 kV x 1,2/50 µs

Dichtheit	
Prozessanschluss	≤ 1 x 10 ⁻⁸ mbar x l/s
Faltenbalg	≤ 1 x 10 ⁻⁸ mbar x l/s

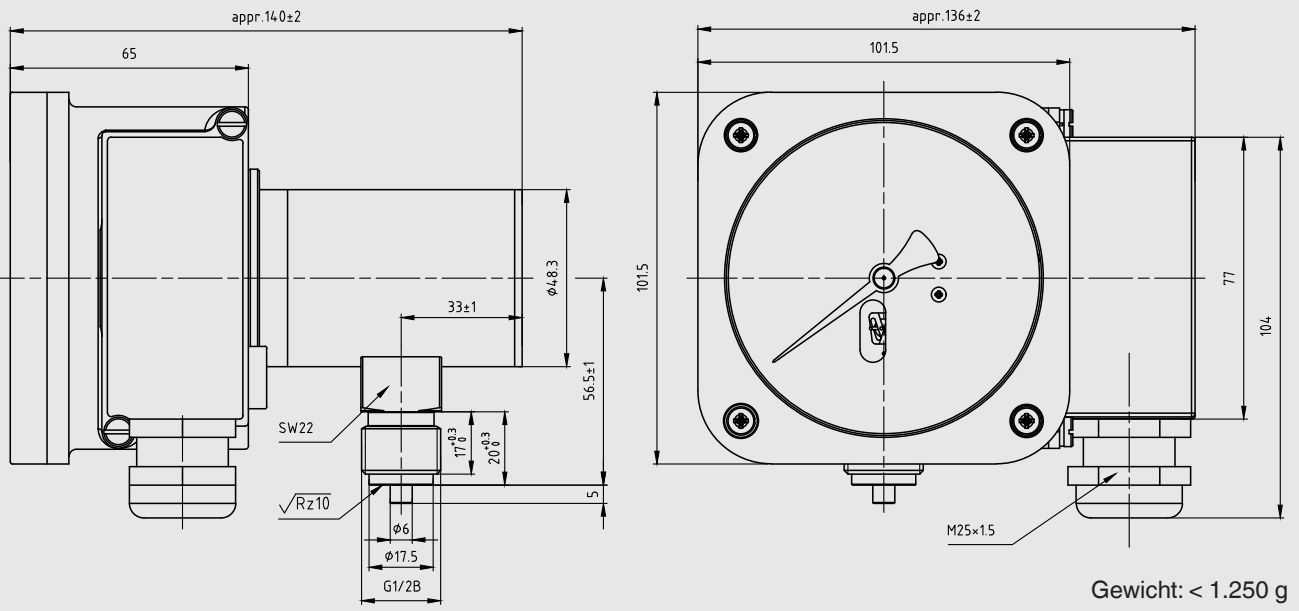
Werkstoffe	
Werkstoffe messstoffberührt	
Referenzkammer (Messglied)	CrNi-Stahl, Füllung mit Referenzgas
Prozessanschluss	G ½ B nach EN 837, axial oder radial, CrNi-Stahl, Schlüsselgröße 22 mm
	Weitere Anschlüsse und Anschlusslagen auf Anfrage
Werkstoffe nicht-messstoffberührt	
Gehäuse und Deckel	Alu-Druckguss, pulverbeschichtet
Kabelverschraubung M25 x 1,5	Kunststoff, Dichtbereich 5 ... 13 mm; (optional 8 ... 17 mm) Anzugsdrehmoment: 8 Nm
Messwerk	Messing
Zeiger	Aluminium, schwarz
Sichtscheibe	Mehrschichten-Sicherheitsglas
Zifferblatt	Aluminium

Zifferblattlayouts

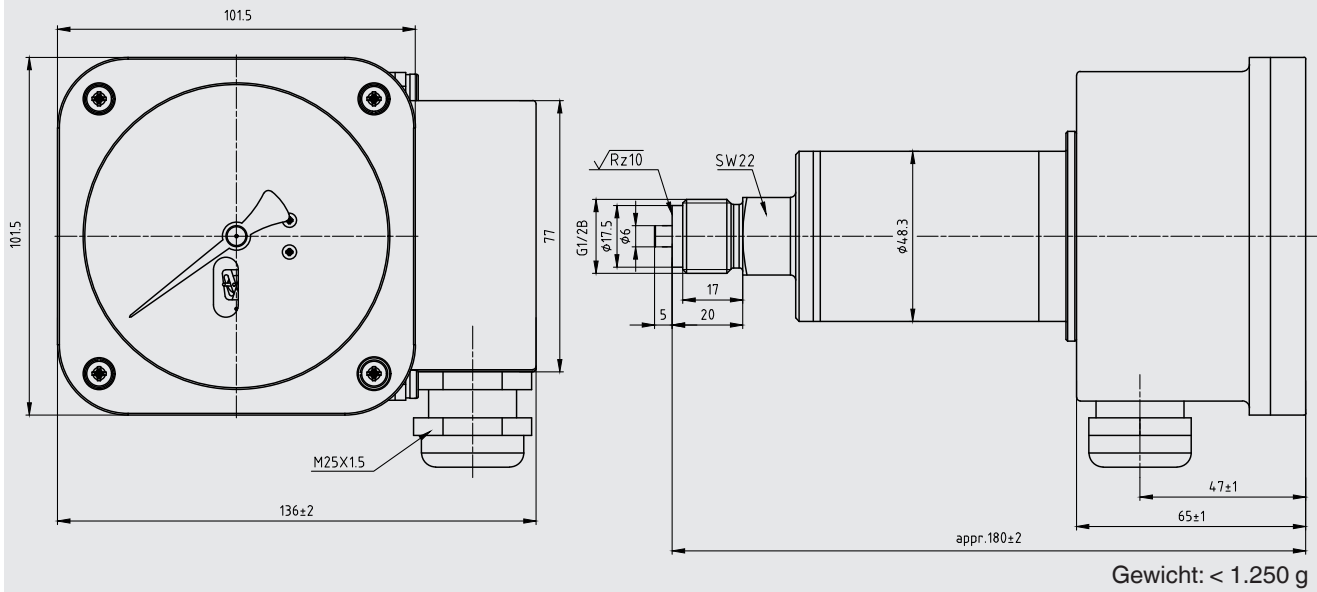


Abmessungen in mm

Vertikale Ausführung



Rückseitige Ausführung



Zulassungen

Logo	Beschreibung	Land
	EU-Konformitätserklärung <ul style="list-style-type: none">■ Niederspannungsrichtlinie■ RoHS-Richtlinie	Europäische Union
	EAC <ul style="list-style-type: none">■ Niederspannungsrichtlinie	Eurasische Wirtschaftsgemeinschaft

Herstellerinformationen und Bescheinigungen

Logo	Beschreibung
-	China RoHS-Richtlinie

Bestellangaben

Typ / Prozessanschluss / Druckeinheit bei 20 °C / Fülldruck / Anzahl der Schaltpunkte/ Schalterkonfiguration bei 20 °C / Gasmischung / Zifferblattlayout

© 02/2020 WIKA Alexander Wiegand SE & Co. KG, alle Rechte vorbehalten.
Die in diesem Dokument beschriebenen Geräte entsprechen in ihren technischen Daten dem derzeitigen Stand der Technik.
Änderungen und den Austausch von Werkstoffen behalten wir uns vor.

