

## Transmissor Analógico de Temperatura

Indústria de Processo, Montagem em Cabeçote

para Pt 100-Termômetros de Resistência

### Medição Eletrônica de Temperatura

Ⓔ - classe de proteção EEx ib • Modelo T31.10.104

Ⓔ - classe de proteção EEx ia • Modelo T31.10.102

- Faixas fixas
- Sem potenciômetros para ajuste fino
- Ⓔ intrinsecamente seguro
  - EEx ib IIC, Modelo T4 / T5 / T6
  - EEx ia IIC, Modelo T4 / T5 / T6
- Alto nível de proteção EMI pela IEC 801 (Requisição alemã NAMUR 5.93)
- CE - Conformidade
- Saída analógica 4 ... 20 mA, 2 - fios
- Sinalização de falha para aquecimento e curto do sensor
- 100 % de proteção Rh
- Alta precisão, com baixos desvios



#### Características dos transmissores da série T31

Os transmissores analógicos de temperatura da série T31 são projetados para uso na indústria de processo para atender as mais rigorosas exigências da aplicação.

Estes transmissores caracterizam-se pela faixa fixa de operação e por não possuírem potenciômetros para ajuste de fino de Zero e Span, bem como, serem intrinsecamente seguros. A alta precisão para aplicações industriais e o efetivo grau de proteção contra interferências eletromagnéticas são mais algumas das particularidades destes transmissores. O compacto transmissor ajusta-se a qualquer conexão DIN de forma B com montagem em cabeçote. Confiabilidade em conjunto com o prático design foram aspectos de extrema importância nos projetos destes transmissores.

Os transmissores são fabricados e testados na fábrica utilizando-se uma linha de produção totalmente automatizada, seguindo os mais rigorosos controles de qualidade. Todos os componentes são automaticamente soldados no processo "reflow", que é 40 vezes mais eficaz que o processo de solda manual.

Os transmissores de temperatura são submetidos a testes que abrangem a durabilidade e verificações específicas para o modelo do transmissor. Antes de serem entregues, todos os transmissores devem passar pelo teste "in - circuit" de fábrica para última verificação. Estes transmissores possuem 2 anos de garantia.

<b>Especificação</b>		<b>Modelo T31.10.104 / T31.10.102</b>				
<b>Entrada</b>		<b>Pt 100 DIN IEC 751 conexão a 3 fios</b>				
Faixas de medidas possíveis		de -200 °C a +650 °C em dígito completo valores em °C				
min span		40 K				
max span		650 K				
Faixas de medidas padrão		-200 ... 0 °C	-200 ... +50 °C	0 ... 50 °C	0 ... 150 °C	0 ... 400 °C
		-50 ... 0 °C	-50 ... +50 °C	0 ... 60 °C	0 ... 200 °C	0 ... 650 °C
		-40 ... 0 °C	-30 ... +60 °C	0 ... 100 °C	0 ... 250 °C	
Faixas especiais		a pedido				
Linearização		linear para temperatura pela DIN IEC 751				
Corrente do sensor		aprox. 0.8 mA				
max. resistência dos fios de entrada $R_L$		10 Ohm simétrico				
influência dos fios da entrada		$\leq \pm 0.22 \text{ K} / 10 \text{ Ohm}^1)$				
<b>Saída analógica</b>		4 ... 20 mA 2-fios linear a temperatura				
Carga máxima $R_A$		$R_A \leq (U_B - 11.5 \text{ V}) / 0.02 \text{ A}$ com $R_A$ em Ohm e $U_B^2)$ em Volt				
Ajuste da precisão (ajuste de fábrica)		$\pm 0.15 \%$ da faixa ou $\pm 0.3 \text{ K}$ , o valor máximo é válido 3)				
Erro de linearização		$\pm 0.1 \%$ da faixa $\pm 0.2 \%$ da faixa com valores iniciais menores que -120 °C				
Influência da temperatura	Ponto zero	0.1 % da faixa/ 10 K ou 0.1 K / 10 K, o valor máximo é válido				
	Span	0.1 % da faixa/ 10 K ou 0.1 K / 10 K, o valor máximo é válido				
Taxa de subida $t_{90}$		$< 30 \text{ ms}$				
Atraso no acionamento		$< 1 \text{ s}$				
Efeito da fonte de alimentação		0.01% / V relativo à $U_B^2)$ 20V				
com sensor aquecido		escala superior $\geq 22.5 \text{ mA}$				
com sensor em curto		escala inferior, $\leq 3.6 \text{ mA}^4)$				
<b>Alimentação <math>U_B</math></b>		DC 11.5 ... 30 V do 4 ... 20 mA-loop				
Ripple permitido		10 %				
<b>⚡-classe de proteção Modelo T31.10.104</b>		EEx ib IIC T4/T5/T6 PTB No. Ex-95.D.2155 X				
Temperatura ambiente permitida		-40 °C ... +85 °C com T4				
		-40 °C ... +70 °C com T5				
		-40 °C ... +50 °C com T6				
valores máximos de segurança para fonte de alimentação		$U = 30 \text{ V}$ $I = 100 \text{ mA}$ $P = 705 \text{ mW}$ $C_i$ desprezível $L_i$ desprezível				
<b>⚡-classe proteção Modelo T31.10.102</b>		EEx ia IIC T4/T5/T6 PTB No. Ex-95.D.2155 X				
Temperatura ambiente permitida		-40 °C ... +85 °C com T4				
		-40 °C ... +70 °C com T5				
		-40 °C ... +50 °C com T6				
valores máximos de segurança para fonte de alimentação		$U = 30 \text{ V}$ $I = 100 \text{ mA}$ $P = 705 \text{ mW}$ $C_i$ desprezível $L_i$ desprezível				
<b>Proteção EMI</b>		IEC: 801-2 {3}, 801-3 {3}, 801-4 {3}, 801-6 {3} grau de severidade { } (corresponde com requisito NAMUR 5.93 )				
Incerteza na medida		max. $\pm 1 \%$ da faixa 5)				
<b>Proteção e outras características</b>						
Classe de proteção elétrica		inversão de polaridade, sobretensão 36 V				
temperatura ambiente e armazenagem		-40 ... 85 °C				
Umidade		100 % de umidade relativa (não limitada com conexão dos fios isoladas), condensação de umidade permitida IEC 68 2-30 Var. 2				
Classe de proteção climática		GPA DIN 40 040				
Vibração		10 ... 2000 Hz 5 g IEC 68 2-6				
Impacto		DIN IEC 751 4.4.1 ou DIN IEC 68 2-27 GN15				
Garantia		2 anos de garantia				
<b>Caixa</b>		montagem em cabeçote				
Material		plástico PBT, fibra de vidro reforçada <sup>6)</sup>				
Grau de proteção	Caixa	IP 50 EN 60 529 / IEC 529				
	Conec. dos term.	IP 00 EN 60 529 / IEC 529				
Seção dos terminais		0.1 ... 2.5 mm <sup>2</sup>				
Peso		aprox. 0.04 kg				
Dimensões		ver desenhos				

1) A resistência do fio é gravada como padrão do Pt100 na conexão a 2 fios

2)  $U_B$  = loop de tensão, veja item alimentação

3) Valores válidos para - temperatura ambiente: 23 °C  $\pm$  5 °C

- tensão de alimentação: 24 V

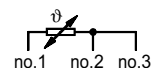
- carga: 100 Ohm

4) valor medido da temperatura, no caso de curto entre os terminais 2 e 3 (Pt100 conectado a 2 fios)

5) Com Span de medida  $< 100 \text{ K}$ : 2 % para 801-6 e 801-2

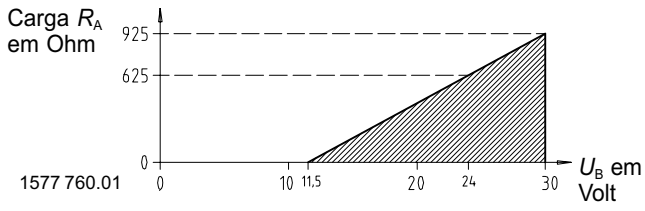
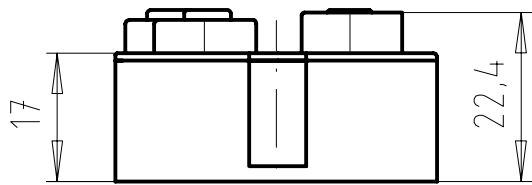
6) Ajuste por pressão, inserções M 3 de latão rosqueadas na parte inferior

legenda da  
numeração dos fios:

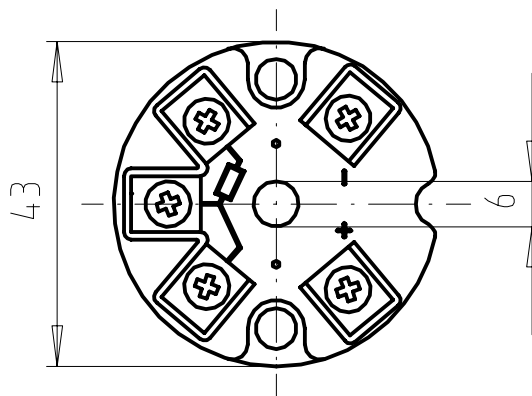
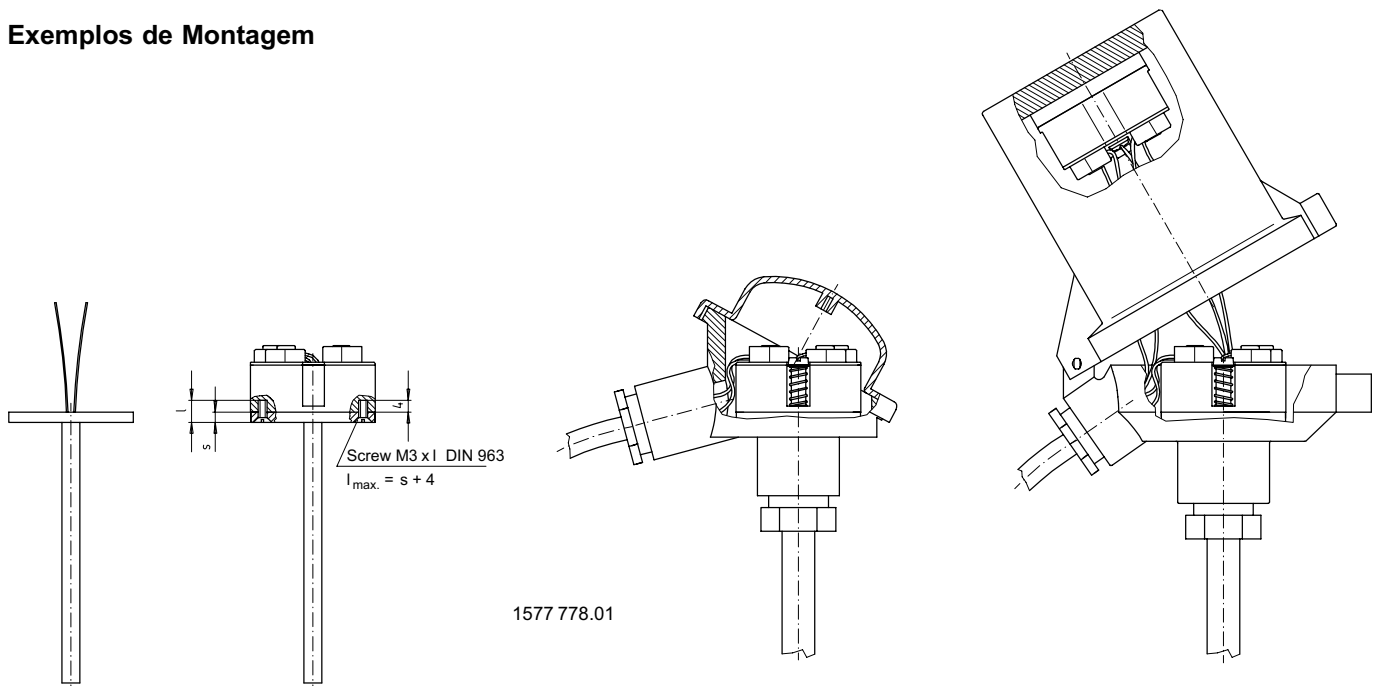


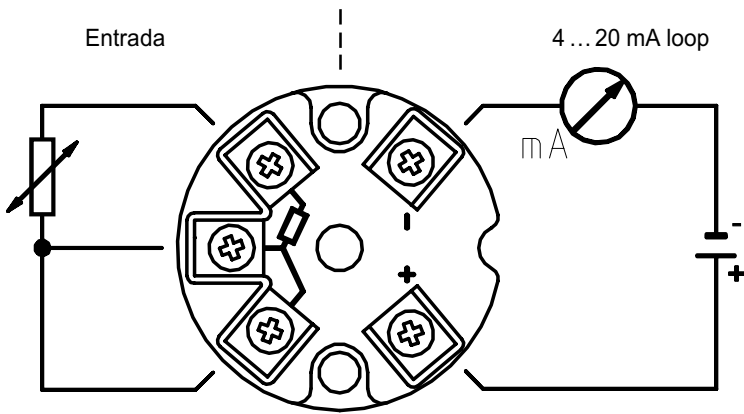
**Diagrama de Carga**

A carga admissível depende do loop de tensão.

**Dimensões em mm**

1467 067.01

**Exemplos de Montagem**



1577 786.01

**Faixas Padronizadas**

-200 ... 0 °C	-200 ... 50 °C	-30 ... 60 °C	0 ... 50 °C
-50 ... 0 °C	-50 ... 50 °C	-20 ... 60 °C	0 ... 60 °C
-40 ... 0 °C			0 ... 100 °C
			0 ... 120 °C
			0 ... 150 °C
			0 ... 200 °C
			0 ... 250 °C
			0 ... 300 °C
			0 ... 400 °C
			0 ... 650 °C

**Informações para Compra**

Modelo / Faixas de Medidas

**Exemplos**

Modelo T31.10.104 / 0 ... 250 °C

ex.: faixa padrão 0 ... 250 °C , - classe de proteção EEx ib IIC T4 / T5 / T6

Modelo T31.10.102 / - 50 ... 50 °C

ex.: faixa padrão - 50 ... 50 °C , - classe de proteção EEx ia IIC T4 / T5 / T6

Especificações e dimensões dadas nesta folha estão corretas no momento da impressão.  
Modificações nos materiais especificados neste folheto podem ser feitas sem aviso prévio.

**WIKA DO BRASIL Ind. E Comércio Ltda**Av. Úrsula Wiegand, 03 – Polígono Industrial  
18560-000 – Iperó/ SP – Brasil

Fone: 0800-99-1655 Fax: 0\*\*15 266-1196

E-mail: vendas@wika.com.br

Homepage: www.wika.com.br