

热电阻温度计

螺纹安装，紧凑型

型号TR36

威卡 (WIKA) 数据资料TE 60.36

应用

- 机械制造、设备及罐体建造
- 推进技术、液压系统

功能特性

- 测量范围为 $-50 \dots +250 \text{ }^{\circ}\text{C}$ [$-58 \dots +482 \text{ }^{\circ}\text{F}$]
- 紧凑型设计
- 通过符合DIN EN 175301-803 A形标准的赫斯曼接头进行电气连接
- 带传感器直接输出信号 (Pt100, 2线制、3线制或4线制) , 或集成变送器
- 集成变送器输出4 ... 20 mA模拟信号, 可独立进行参数设置, 通过WIKAsoft-TT免费PC软件轻松进行配置



螺纹式热电阻温度计，型号 TR36

描述

该系列热电阻温度计是适用于测量温度范围 $-50 \dots +250 \text{ }^{\circ}\text{C}$ [$-58 \dots +482 \text{ }^{\circ}\text{F}$] 的液体和气体介质的通用型温度计。

根据不同的选型，探杆直径3毫米的热电阻可以承受14 MPa [2,030 psi] 的压力，探杆直径6毫米的热电阻可以承受27 MPa [3,916 psi] 的压力，探杆直径8毫米的热电阻可以承受40 MPa [5,801 psi] 的压力。所有的电气元件均防水溅，并具有抗振设计，根据选型可达到8g。

TR36型热电阻的探杆，可通过焊接式螺纹或活动卡套连接到工艺过程。也可提供不带过程连接的本体。

集成变送器的版本可以通过免费的WIKAsoft-TT配置软件单独配置。可设置测量范围、阻尼、符合NAMUR NE 043 标准的误差信号及位号等。

规格

| 测量元件 | | |
|--|------------------------------------|-------------------------|
| 测量元件类型 | | |
| 4 ... 20 mA版 | Pt1000 (测量电流 < 0.3 mA; 可忽略自热) | |
| Pt100版 | Pt100 (测量电流 0,1 ... 1,0 mA) | |
| → 关于 Pt 传感器的详细规格, 参见网站 www.wika.cn 上的技术信息 IN 00.17。 | | |
| 接线方式 | | |
| 4 ... 20 mA版 | 2线制 | |
| Pt100版 | 2线制 | 引线电阻被记录为测量误差 |
| | 3线制 | 电缆长度为 30 米或更长, 可能会有测量偏差 |
| | 4线制 | 可忽略引线电阻 |
| 测量元件公差值¹⁾, 符合per IEC 60751标准 | | |
| 4 ... 20 mA版 | A级 | |
| Pt100版 | ■ A级 ■ 2线制为B级 | |

| 准确度规格 (4 ... 20 mA版) | |
|---------------------------------------|--|
| 测量元件 ¹⁾ 公差值, 符合IEC 60751标准 | A级 |
| 变送器测量偏差, 符合IEC 62828标准 | 设定范围的±0.25 K 或 0.25 % (取较大者) |
| 总测量偏差, 符合IEC 62828标准 ²⁾ | 测量元件+变送器的测量偏差 |
| 环境温度的影响 | 设定范围的0.1 % / 10 K T _a |
| 电源电压的影响 | 设定范围的0±0.025 % / V (取决于电源电压U _B) |
| 载荷的影响 | 设定范围的±0.05 % / 100 Ω |
| 线性化 | 与温度成线性关系, 符合IEC 60751标准 |
| 输出误差 | 设定范围的±0.1 % ³⁾ |
| 参考条件 | |
| 参考环境温度 T _a | 23 °C |
| 参考电源电压 U _B | DC 24 V |

- 1) 根据过程连接的不同, 测量误差可能会更大。
 2) 在出现瞬变干扰期间 (如爆炸、浪涌、ESD), 需考虑达2.5 %的测量误差。
 3) 测量范围的起始温度小于 0 °C [32 °F]时, 是±0.2 %。

计算示例: 总测量误差

(测量范围 0 ... 150 °C, 载荷 200 Ω, 电源电压 20 V, 环境温度 33 °C, 过程温度 100 °C)

| | |
|--|----------|
| 传感器元件 (A级, 符合IEC 60751: 0.15 + (0.0020(t))) : | ±0.350 K |
| 变送器测量偏差 ±0.25 K: | ±0.250 K |
| 输出误差 ±(0.1 % of 150 K): | ±0.150 K |
| 载荷的影响 ±(0.05 % / 100 Ω of 150 K): | ±0.150 K |
| 电源电压的影响 ±(0.025 % / V of 150 K): | ±0.150 K |
| 环境温度的影响 ±(0.1 % / 10 K T _a of 150 K): | ±0.150 K |

测量偏差 (典型值)

$$\sqrt{0.35 K^2 + 0.25 K^2 + 0.15 K^2 + 0.15 K^2 + 0.15 K^2 + 0.15 K^2}$$

$$\sqrt{0.275 K^2} = 0.524 K$$

测量偏差 (最大值)

$$0.35 K + 0.25 K + 0.15 K + 0.15 K + 0.15 K + 0.15 K = 1.2 K$$

| 测量范围 | |
|-----------------------|---|
| 温度范围 | |
| 4 ... 20 mA版 | 无颈管 -30 ... +150 °C [-22 ... +302 °F] 带颈管 -30 ... +250 °C [-22 ... +482 °F] ¹⁾ |
| Pt100版 | A级 无颈管 -30 ... +150 °C [-22 ... +302 °F] 带颈管 -30 ... +250 °C [-22 ... +482 °F] ¹⁾ |
| | B级 无颈管 -50 ... +150 °C [-58 ... +302 °F] 带颈管 -50 ... +250 °C [-58 ... +482 °F] ¹⁾ |
| 单位 (4 ... 20 mA版) | 可配置为 °C、°F 和 K |
| 连接处温度 (Pt100版) | 最高 85 °C [185 °F] |
| 测量量程 (4 ... 20 mA版) | 最小20 K, 最大300 K |

1) 应保护温度变送器免受超过85 °C [185 °F]温度的影响。

| 过程连接 | |
|---------------------|---|
| 过程连接类型 | <ul style="list-style-type: none"> ■ G ¼ B ■ G ⅜ B ■ G ½ B ■ ¼ NPT ■ ½ NPT ■ M12 x 1.5 ■ M20 x 1.5 |
| 保护管 | |
| 保护管直径 | <ul style="list-style-type: none"> ■ 3 mm [0.12 in] ■ 6 mm [0.24 in] ■ 8 mm [0.31 in] |
| 插入长度 U ₁ | <ul style="list-style-type: none"> ■ 50 mm [1.97 in] ■ 75 mm [2.95 in] ¹⁾ ■ 100 mm [3.94 in] ¹⁾ ■ 120 mm [4.72 in] ¹⁾ ■ 150 mm [5.91 in] ¹⁾ ■ 200 mm [7.87 in] ¹⁾ ■ 250 mm [9.84 in] ¹⁾ ■ 300 mm [11.81 in] ¹⁾ ■ 350 mm [13.78 in] ¹⁾ ■ 400 mm [15.75 in] ¹⁾ <p>可按要求提供其他插深</p> |
| 材质 (接液) | 不锈钢 1.4571 |

1) 不适用于直径3 mm [0.12 in]的保护管

若要在附加保护管中操作电阻温度计，则必须使用弹簧式活动卡套。

| 输出信号 (4 ... 20 mA版) | |
|-----------------------|--|
| 模拟输出 | 4 ... 20 mA, 2线制 |
| 载荷 R _A | $R_A \leq (U_B - 10 V) / 23 \text{ mA}$, R _A 单位为Ω, U _B 单位为V 允许载荷取决于回路电源电压。 |
| 载荷图 | |

输出信号 (4 ... 20 mA版)

出厂配置

| | |
|----------|---|
| 测量范围 | 测量范围 0 ... 150 °C [32 ... 302 °F] 其他测量范围可调 |
| 故障信号电流信号 | 可配置, 符合NAMUR NE 043标准 下限报警 < 3.6 mA (3.5 mA) 上限报警 > 21.0 mA (21.5 mA) |
| 传感器短路电流值 | 根据NAMUR NE 043, 不可配置 下限报警 ≤ 3.6 mA (3.5 mA) |

通信

| | |
|---------|---|
| 信息数据 | 可将标签编号、描述和用户信息储存在变送器内 |
| 配置和校准数据 | 长期储存 |
| 配置软件 | WIKAssoft-TT → 配置软件 (多种语言), 可从www.wika.cn网站上下载 |

电源电压

| | |
|-------------------|---------------------------------------|
| 电源 U _B | DC 10 ... 30 V |
| 电源输入 | 电源反接极性保护 |
| 电源允许残余波纹 | 10 % 由 U _B 生成 < 3 % 输出电流纹波 |

响应时间

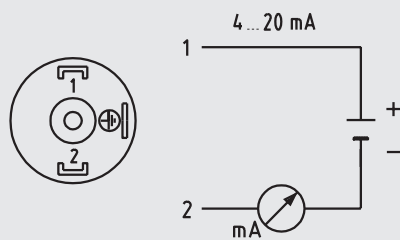
| | |
|------------|-------------------------------------|
| 接通延时, 电气设备 | 最长 4 秒 (第一个测量值之前的时间) |
| 预热时间 | 约 4 分钟后, 仪表将发挥数据资料内规定的功能特性 (准确度)。 |

电气连接

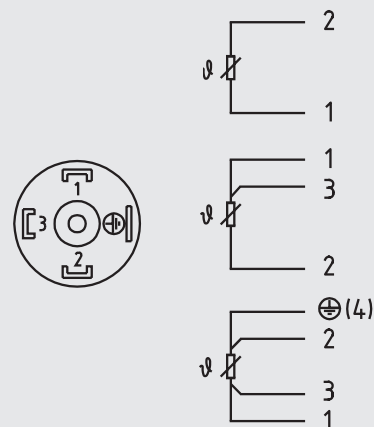
| | |
|------|--|
| 连接类型 | 赫斯曼接头, 符合DIN EN 175301-803 A形, 用于直径6 ... 8 mm [0.24 ... 0.31 in] 的电缆, 横截面积最大 1.5 mm ² |
| 材质 | 不锈钢 1.4571 |

引脚分配

输出信号 4 ... 20 mA
赫斯曼接头, 符合 DIN EN 175301-803



传感器直接输出信号
赫斯曼接头, 符合 DIN EN 175301-803



| 工作条件 | |
|------------------------|---|
| 环境温度范围 | -40 ... +85 °C [-40 ... +185 °F] |
| 储存温度范围 | -40 ... +85 °C [-40 ... +185 °F] |
| 气候类别, 符合IEC 60654-1标准 | Cx (-40 ... +85 °C [-40 ... +185 °F], 5 ... 95 % r. h.) |
| 最大允许湿度, 冷凝 | 100 % r. h., 允许出现冷凝 |
| 最大工作压力 ¹⁾²⁾ | |
| 保护管直径为3 mm [0.12 in] | 14 MPa [2,030 psi] |
| 保护管直径为6 mm [0.24 in] | 27 MPa [3,916 psi] |
| 保护管直径为8 mm [0.31 in] | 40 MPa [5,801 psi] |
| 盐雾 | IEC 60068-2-11 |
| 抗振性, 符合IEC 60751 | 10 ... 2,000 Hz, 8 g ¹⁾ |
| 耐冲击性, 符合IEC 60068-2-27 | 50 g, 6 ms, 3 轴, 3 面, 每面 3 次 |
| 防护等级 (IP) | IP65, 符合IEC/EN 60529标准 本文中规定的防护等级仅适用于使用具有适当防护等级的对接连接器插入之时。 |
| 重量 | 约 0.2 ... 0.7 kg [0.44 ... 1.54 lbs] - 取决于版本 |

1) 取决于仪表版本

2) 使用活动卡套时工作压力会下降: 不锈钢 = 最大 10 MPa [1,450 psi] / PTFE: 最大 0.8 MPa [116 psi]

认证

| 标识 | 描述 | 国家 |
|----|--|----|
| CE | EU 符合性声明 | 欧盟 |
| | EMC 指令 ¹⁾ | |
| | DIN EN 55011 (CISPR11): 辐射 (B类1组) DIN EN 61326-1, DIN EN 61326-2-3: 抗干扰度 (工业应用) | |
| | RoHS 指令 | |

1) 在出现瞬变干扰期间 (如爆炸、浪涌、ESD), 需考虑达2.5 % 的测量误差。

证书 (可选)

| 证书类型 | 测量准确度 | 材料证书 |
|------------|-------|------|
| 2.2 测试报告 | x | x |
| 3.1 检验证书 | x | x |
| DAkkS 校准证书 | x | - |

不同的认证可相互结合。

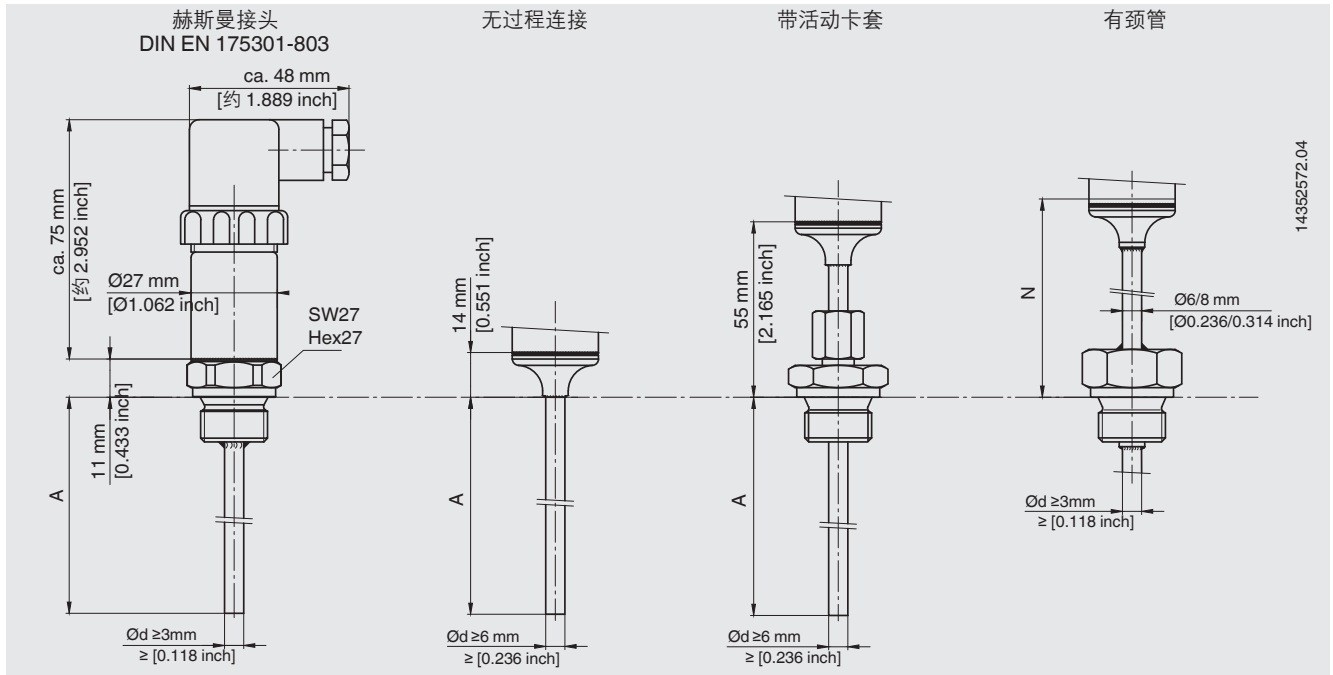
校准时, 从温度计上取下测量插件。进行测量准确度测试 3.1或DKD/DAkkS的最小长度 (探杆的金属部分) 为100 mm [3.94 in]。

可根据要求校准较短的长度。

更多认证和证书, 参见公司网站

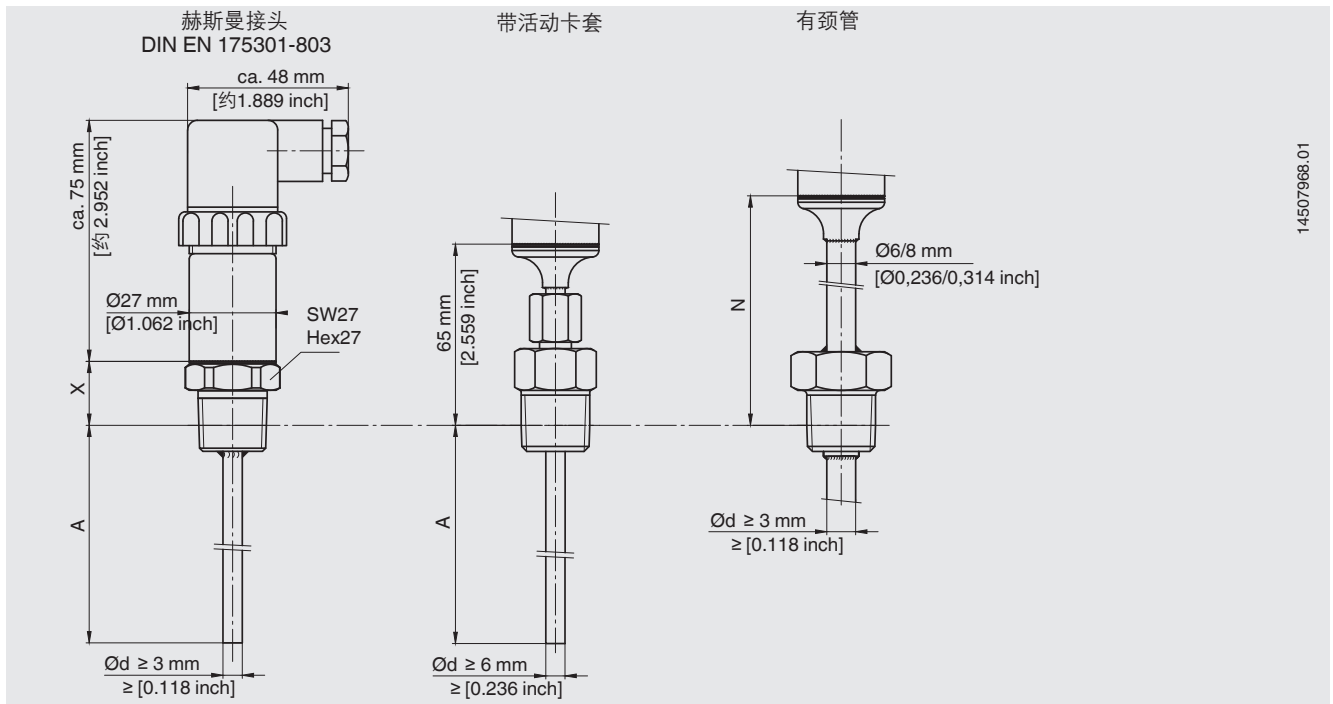
尺寸 mm [in]

带直螺纹的过程连接 (或无过程连接)



14352572.04

锥形螺纹的过程连接



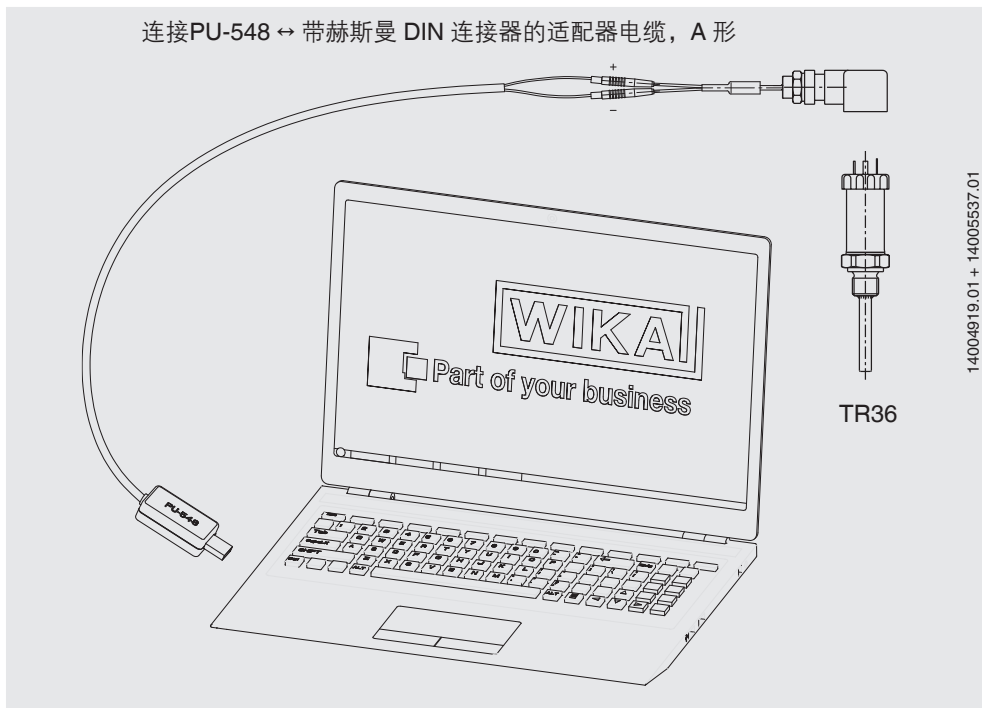
14507968.01

当过程温度 > 150 °C [302 °F] 时, 要求颈管长度 N 为 70 mm [2.76 in]。

图释:


- A 插入长度
- N 颈管长度 (70 mm [2.76 in])
- Ød 保护管直径
- X 过程连接高度
 - 1/4 NPT = 15 mm [0.59 in]
 - 1/2 NPT = 19 mm [0.75 in]

连接PU-548编程装置



(上一版PU-448型编程装置，同样兼容)

附件

| 型号 | 描述 | 订货号 |
|---|---|----------|
|  PU-548 型编程装置 | <ul style="list-style-type: none"> 易于使用 LED状态显示器 紧凑型设计 编程装置和变送器均不需要额外的电源 <p>(取代PU-448型编程装置)</p> | 14231581 |
| - | 接至PU-548的适配器电缆 DIN 赫斯曼接头 适配器电缆 DIN 赫斯曼接头，用于将带有 DIN EN 175301-803 A形赫斯曼接头的热电阻温度计连接至PU-548型编程单元 | 14005324 |

订购信息

型号 / 输出信号 / 变送器温度单位 / 过程温度 / 变送器初始值 / 变送器最终值
 过程连接 / 保护管直径 / 插入长度 A (U₁) 或 A (U₂) / 颈管长度 N(M₁) / 附件 / 证书

© 08/2021 WIKA Alexander Wiegand SE & Co. KG, 版权所有。
 本文档中列出的规格仅代表本文档出版时产品的工程状态。
 我们保留修改产品规格和材料的权利。

