

测量探杆 适用于过程热电偶 型号 TC12-A

威卡 (WIKI) 数据资料 TE 65.16



更多认证请参见第2页

应用

- 用于检修时的替换测量探杆

功能特性

- 设置范围: 0 ... 1,200 °C(32 ... 2,192 °F)
- 由矿物绝缘的铠装电缆制成
- 防爆型



TC12-A型热电偶测量探杆

描述

该型号测量探杆设计用于 TC12-B 或 TC12-M 型热电阻温度计 (参见右图)。除非特殊应用情况, 否则该测量探杆使用时必须配备护套。

测量探杆由矿物绝缘的柔性铠装电缆制成。传感器位于测量探杆的末端。

客户可根据具体应用需要单独选购传感器类型、数量和不同准确度的产品。



TC12-B型



TC12-M型

防爆保护 (可选)

相应类别仪表的防爆等级 / 适用性 (容许功率 P_{max} 以及容许环境温度) 请参见 EC 型式检验证书、Ex 证书或使用说明。

注意:

可以使用一个带 “本安 Ex i” 或 “隔爆外壳 Ex d” 防爆认证的测量探杆安装到 TC12-B 过程热电偶中 (视具体型号而定)。适用于 Ex d 防爆应用的此类测量探杆带有 Ex i 标识。

除非使用适当的保护接头, 否则不允许在危险区域中使用 TC12-A 型测量探杆。



示例: TC12-B型

认证 (防爆, 更多认证)

标识	说明	国家
CE	EU 符合性声明 <ul style="list-style-type: none"> ■ EMC 指令¹⁾ EN 61326 标准, 电磁辐射 (1 组, B 类) 和电磁干扰抗扰度 (工业应用) ■ RoHS 指令 ■ ATEX 指令 (可选) 危险区域 - Ex i 爆炸性气体环境 1 区 [II 2G Ex ia IIC T1 ... T6 Gb] 	欧盟
Ex		
IEC IECEx	IECEx (可选) (和 ATEX 一起) 危险区域 - Ex i 爆炸性气体环境 1 区 [Ex ia IIC T1 ... T6 Gb]	国际
EAC Ex	EAC (可选) 危险区域 - Ex i 爆炸性气体环境 1 区 [1 Ex ib IIC T1 ... T6 Gb X]	欧亚经济共同体
INMETRO	INMETRO (可选) 危险区域 - Ex i 爆炸性气体环境 1 区 [Ex ia IIC T3 ... T6 Gb]	巴西
NEPSI	NEPSI (可选) 危险区域 - Ex i 爆炸性气体环境 1 区 [Ex ia IIC T1 ~ T6 Gb]	中国
KCs	KCs - KOSHA (可选) 危险区域 - Ex i 爆炸性气体环境 1 区 [Ex ib IIC T4 ... T6]	韩国
-	PESO (可选) 危险区域 - Ex i 爆炸性气体环境 1 区 [Ex ia IIC T1...T6 Gb]	印度
GOST	GOST (可选) 计量学, 测量技术	俄罗斯
KazInMetr	KazInMetr (可选) 计量学, 测量技术	哈萨克斯坦
-	MTSCHS (可选) 允许调试	哈萨克斯坦

1) 仅限内置变送器

标识	说明	国家
	BelGIM (可选) 计量, 测量技术	白俄罗斯
	Uzstandard (可选) 计量, 测量技术	乌兹别克斯坦

标有“ia”的仪表也可用在标有“ib”或“ic”仪表能够运行的区域内。
如果在符合“ib”或“ic”要求的区域中使用了标有“ia”的仪表, 则该仪表之后就无法用在“ia”要求的区域内。

更多认证和证书请登录网站

传感器

测量点

- 未接地
- 接地

传感器类型

型号	工作温度符合以下标准			
	IEC 60584-1		ASTM E230	
	2级	1级	标配	选配
K	-40 ... +1,200 °C	-40 ... +1,000 °C	0 ... 1,260 °C	
J	-40 ... +750 °C	-40 ... +750 °C	0 ... 760 °C	
E	-40 ... +900 °C	-40 ... +800 °C	0 ... 870 °C	
N	-40 ... +1,200 °C	-40 ... +1,000 °C	0 ... 1,260 °C	
T	-40 ... +350 °C		0 ... 370 °C	

最大工作温度受套管材料和直径限制。

温度计的实际工作温度受热电偶和 MI 电缆最大容许工作温度和直径, 以及护套材料的最大容许工作温度的限制。

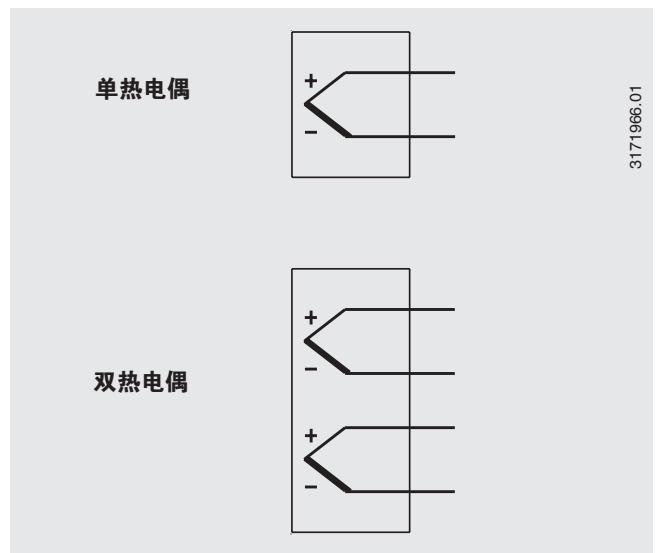
关于热电偶的详细规格, 请参见 IEC 60584-1 或 ASTM E230 标准, 亦可登录 www.wika.cn 查看技术资料 IN 00.23。

公差

关于热电偶的公差, 基于 0 °C 冷端补偿温度。

表中所列型号均提供单热电偶或双热电偶配置。除非另行说明, 否则热电偶在交货时都将带有一个未接地测量点。

电气连接



电缆的颜色编码和标准

传感器类型	IEC 60584-1		ASTM E230	
	正极	负极	正极	负极
K	绿色	白色	黄色	红色
J	黑色	白色	白色	红色
E	紫色	白色	紫色	红色
N	粉色	白色	橘色	红色

尺寸 (mm)

可更换的测量探杆由带护套的矿物质绝缘抗振电缆 (MI 电缆) 制成。

MI 电缆材料: Ni 合金 2.4816 (Inconel 600), 其它可按客户要求提供

尺寸	
测量探杆长度 l_5	≥ 300 mm
测量探杆直径 ϕd 标配:	3 mm 4.5 mm 6 mm 8 mm
选配 (按客户要求提供):	1/8 英寸 (3.17 mm) 1/4 英寸 (6.35 mm) 3/8 英寸 (9.53 mm)

测量探杆直径应该比护套孔径小约 1 mm。

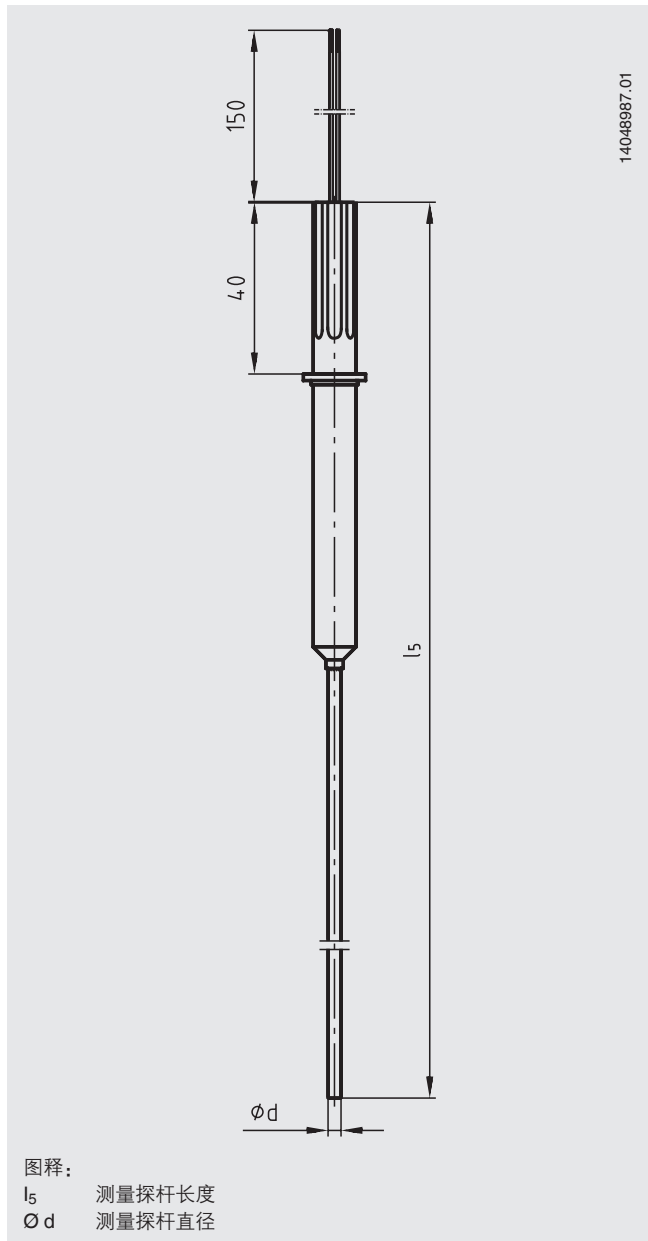
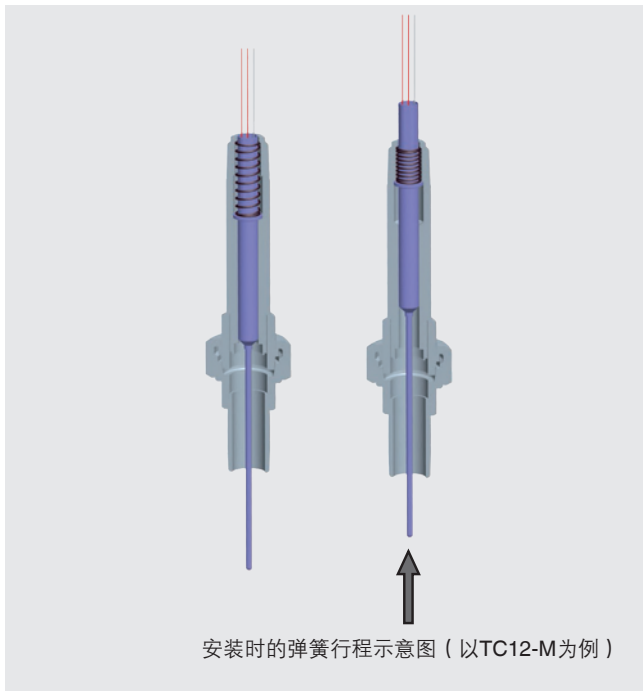
若护套和测量探杆之间的间隙 ≥ 0.5 mm, 则会对热传递产生负面影响, 并可能导致温度计产生不利响应。

在将测量探杆安装到保护管中时, 确定正确的插入长度 (= 保证底部厚度 ≤ 5.5 mm 的护套长度) 至关重要。为确保测量探杆牢牢压到保护管底部, 必须使用弹簧压紧探杆 (弹簧行程: 最大 20 mm)。

更换时计算测量探杆长度

螺纹接头	测量探杆长度 l_5
1/2 NPT	NL + 12 mm
M20 x 1.5	NL + 18 mm

NL = TC12-B或TC12-M的标称长度



注意:

TC12-A 型测量探杆只能用于 TC12-B 或 TC12-M 型热电阻温度计!

工作条件

抗振动性能

50 g, 峰峰值

响应时间 (在水中)

$t_{50} < 5 \text{ s}$

$t_{90} < 10 \text{ s}$

6 mm 直径测量探杆的规格:

应根据护套和过程的实际参数选择具有较大响应时间的护套。

环境和储存温度

$-60^{1)} / -40 \dots +80 \text{ }^{\circ}\text{C}$

1) 可按客户要求提供特殊型号 (仅提供指定认证)

可按客户要求提供其它环境和储存温度

防护等级

IP00, 符合 IEC/EN 60529 标准

用于 TC12-A 型的测量探杆可安装到 TC12-B 型热电偶中。

这些热电偶配有连接外壳 / 格兰头 / 保护接头, 可确保更高的外壳防护等级 (参见数据资料 TE 65.17)。

证书 (可选)

证书类型	测量准确度	材料证书
测试报告	X	X
2.2测试报告	X	X
3.1检验证书	X	-
DKD/DAkkS校准证书	X	-

不同证书可组合使用。

订购信息

型号 / 防爆保护 / 点火保护类型 / 区域 / 传感器 / 传感器规格参数 / 温度计应用范围 / 插入长度 / 测量探杆直径 $\varnothing d$ / 套管材料 / 机械要求 / 证书 / 选件

© 07/2013 WIKA Alexander Wiegand SE & Co. KG, 版权所有
本文中列出的规格仅代表本文档出版时产品的工程状态。
我们保留修改产品规格和材料的权利。

