

Doigts de gant

mécano-soudé, avec raccord bride

Thermomètres

selon standard WIKA • Type SW500F

Application

Les doigts de gant type SW 500 F sont montés sur le process au moyen d'une bride. Ils sont adaptés pour des contraintes moyennes, conditionnées par les données du process : débit, variations de température et de pression, vibrations.

Caractéristiques standard

Matériau doigt de gant

Acier inox 316 TI (1.4571)

Bride

Selon DIN 2527 avec face de joint forme C selon DIN 2526
Selon ASME B 16.5 avec face de joint forme RF

Diamètre nominal

Selon DIN : DN 25, DN 40, DN 50
Selon ASME : 1", 1 ½"

Pression nominale

Selon DIN : PN 16 - 40
Selon ASME : 150 lbs, 300 lbs, 600 lbs

Raccord côté instrument

Tarudage G ½, ½ NPT

Diamètre intérieur

Ø 7 mm, Ø 9 mm, Ø 11 mm, Ø 12,2 mm

Longueur utile U₁

100, 160, 200, 250, 300, 400, 500 mm

Longueur totale L

Longueur utile + 45 mm

Température process maximum ¹⁾

600 °C avec doigt de gant en acier inox 316 TI (1.4571)

Pression process maximum (statique) ¹⁾

40 bar avec doigt de gant en acier inox 316 TI (1.4571)



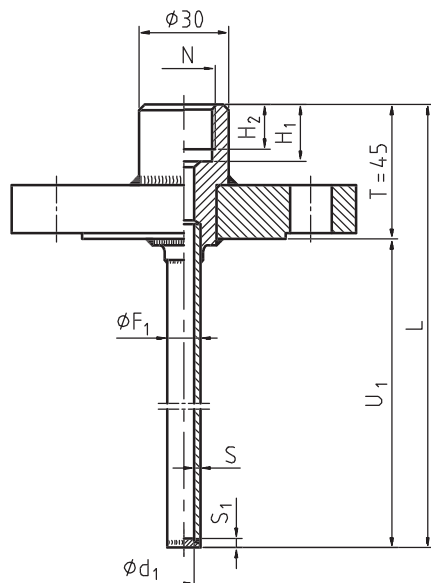
Options

- Autres dimensions ou matériaux
- Certificats qualitatifs
- Des calculs de fréquence de résonance selon Dittrich / Klotter sont recommandés pour les applications critiques. Notre service technique peut vous proposer cette prestation. Les données suivantes sont nécessaires pour effectuer le calcul :
 - Pression process (en bar ou psi)
 - Température process (en °C ou °F)
 - Débit (en m/s)
 - Densité (en kg/m³)
 - Dimensions et matériau du doigt de gant

1) Ces données sont influencées par les paramètres suivants :

- Fluide process
- Pression et température process
- Débit
- Exécution du doigt de gant (dimensions, matériau)

Dimensions



3709 694.01

Légende :

- H₁ Profondeur du perçage
- H₂ Longueur du taraudage
- L Longueur totale
- N Raccord côté instrument
- S Epaisseur paroi
- S₁ Epaisseur extrémité
- T Longueur raccord
- U₁ Longueur utile
- Ø d₁ Diamètre intérieur
- Ø F₁ Diamètre extérieur

Dimensions en mm								Poids en kg (bride DN25 PN16-40)	
N	Ø d ₁	Ø F ₁	H ₁	H ₂	S	S ₁	T	U ₁ = 100 mm	U ₁ = 500 mm
G ½	7	12	19	15	2.5	3.5	45	1.470	1.710
	9				1.5	2.5		1.450	1.610
	11	15			3	4		1.500	1.860
	12.2				2	3		1.480	1.740
½ NPT	7	12	-	-	1.4	2.5		1.460	1.620
	9				2.5	3.5		1.470	1.710
	11	15			1.5	2.5		1.450	1.610
					3	4		1.500	1.860
	12.2	15			2	3	1.480	1.740	
					1.4	2.5	1.460	1.620	

Poids additionnel avec autre bride en kg		
DN40	PN16-40	0.760
DN50	PN16-40	1.630
1"	150 lbs	-0.460
	300 lbs	0.040
	600 lbs	0.220
1 ½ "	150 lbs	0.220
	300 lbs	1.340
	600 lbs	1.850

Longueurs de plongeur adaptées pour les thermomètres mécaniques

Thermomètres à cadran

Forme du raccord	Longueur du plongeur l ₁	
S/4/5	l ₁ = L - 10 mm	ou l ₁ = U ₁ + T - 10 mm
2	l ₁ = L - 30 mm	ou l ₁ = U ₁ + T - 30 mm

Caractéristiques de commande

Type / Matériau / Bride / Raccord côté instrument / Diamètre intérieur / Diamètre extérieur doigt de gant / Longueur utile U₁ / Options

Les appareils décrits ci-dessus correspondent de par leur construction, dimensions et matériaux aux règles de l'art actuelles. Nous nous réservons le droit d'en modifier les spécifications.



WIKAI INSTRUMENTS

Parc d'affaires des Bellevues - "Eragny Parc" - Immeuble Colorado
8, rue Rosa Luxembourg - 95610 Eragny-sur-Oise - B.P. 261 - 95615 Cergy-Pontoise Cedex
Téléphone : 01 34 30 84 84 Fax : 01 34 30 84 94 <http://www.wika.fr>