

Биметаллический термометр с электроконтактами

Версия из нержавеющей стали

Модель TGS55

WIKA типовой лист TV 25.01



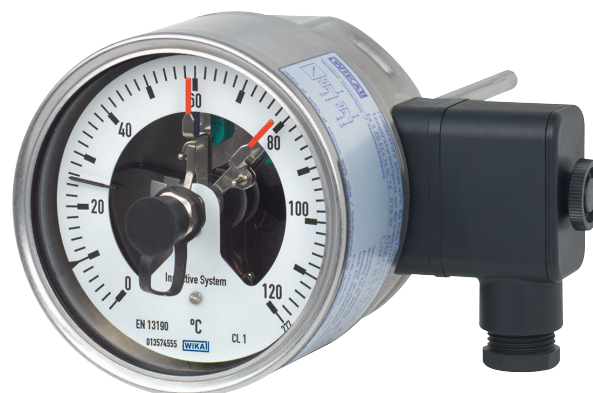
Другие сертификаты
приведены на странице 7

Применение

- Контроль и управление промышленными процессами
- Контроль установок и переключение цепей
- Химическая, нефтехимическая, пищевая промышленность и технологические процессы
- Для агрессивных сред

Особенности

- Высокая надежность и продолжительный срок службы
- Универсальное применение
- Корпус и шток из нержавеющей стали
- Приборы с индуктивными контактами для использования в опасных зонах
- Приборы с электроконтактами для применений с ПЛК



**Биметаллический термометр с электроконтактами,
модель TGS55**

Описание

Биметаллический термометр с электроконтактами применяется в тех случаях, когда одновременно необходимо локальное отображение значения давления и коммутация цепей.

Электроконтакты (электрические контакты сигналов тревоги) замыкают или размыкают цепи управления в зависимости от положения стрелки показывающих средств измерения. Точки переключения электроконтактов регулируются во всем диапазоне измерения (см. DIN 16085). Стрелка прибора (стрелка текущих значений) свободно перемещается в пределах шкалы, независимо от значения уставки.

Положение установочной стрелки может регулироваться с помощью съемного ключа через смотровое стекло (монтируется на клеммной коробке).

Для электроконтактов, состоящих из нескольких контактных групп, также может задаваться значение уставки. Контакты срабатывают при переходе стрелкой текущих значений точки уставки.

Имеются индуктивные и электронные контакты. Индуктивные контакты могут использоваться в опасных зонах. Для работы с программируемыми логическими контроллерами (ПЛК) могут использоваться электронные контакты.

Технические характеристики

Биметаллический термометр, модель TGS55		
Чувствительный элемент	Биметаллическая спираль	
Номинальный диаметр в мм	100	
Расположение технологического присоединения	<ul style="list-style-type: none"> ■ Присоединение сзади (осевое) ■ Присоединение снизу (радиальное) ■ Присоединение сзади, регулируемый шток и циферблат 	
Варианты технологических присоединений	<ul style="list-style-type: none"> ■ S, Стандартное (резьбовое присоединение) ¹⁾ ■ 1, Гладкий шток (без резьбы) ■ 2, Гайка с наружной резьбой ■ 3, Накладная гайка ■ 4, Компрессионный фитинг (скользящий по штоку) ■ 5, Накладная гайка и свободное резьбовое присоединение 	
Единицы измерения (диапазон шкалы)	°C Опция: <ul style="list-style-type: none"> ■ °F ■ °C/°F (двойная шкала) 	
Технологическое присоединение	<ul style="list-style-type: none"> ■ Гладкое, без резьбы ■ G ½ B ■ ½ NPT ■ Внутренняя резьба G ½ ■ Внутренняя резьба ½ NPT ■ M20 x 1,5 ■ Внутренняя резьба M24 x 1,5 другие по запросу	
Класс точности по DIN 16196 ²⁾	С одинарным контактом	С двойным контактом
Диаметр штока 6 мм	Класс 2	Класс 2
Диаметр штока 8 мм	Класс 1	Класс 2
Диаметр штока ≥ 10 мм	Класс 1	Класс 1
Диаметр штока	8 мм Опция: <ul style="list-style-type: none"> ■ 6 мм ■ 10 мм ■ 12 мм 	
Рабочий диапазон		
Постоянная нагрузка (1 год)	Диапазон измерения (DIN 16196)	
Кратковременная нагрузка (макс. 24 ч)	Диапазон шкалы (DIN 16196)	
Стекло	Инструментальное стекло Опция: <ul style="list-style-type: none"> ■ Многослойное безопасное стекло ■ Высокопрозрачная безосколочная пластмасса 	
Материалы частей, контактирующих с измеряемой средой		
Шток, технологическое присоединение	Нержавеющая сталь 316SS	
Материалы частей, не контактирующих с измеряемой средой		
Корпус, кольцо байонетного типа	Нержавеющая сталь 304SS (опция: нержавеющая сталь 316SS)	
Циферблат	Алюминий, белый цвет, черные символы	
Стрелка	Алюминий, черный цвет, регулируемая стрелка	
Пылевлагозащита по МЭК/EN 60529	IP65 Опция: IP66	

1) Кроме версии с регулируемым штоком и циферблатом

2) Версия с регулируемым штоком и циферблатом только для класса 2

Биметаллический термометр, модель TGS55	
Диапазон допустимых температур ³⁾	
Окружающая среда (на корпусе)	-20 ... +60 °C [-4 ... 140 °F]
Хранение и транспортировка	
Без гидрозаполнения	-50 ... +70 °C [-58 ... +158 °F]
С гидрозаполнением	-40 ... +70 °C [-40 ... +158 °F]
Допустимое рабочее давление на штоке	макс. 25 бар, статическое
Электрическое соединение	Кабельное гнездо PA 6, черный цвет В соответствии с VDE 0110, группа изоляции C/250 В Кабельный ввод M20 x 1,5 Защитная муфта 6 винтовых клемм + клемма защитного заземления под проводники сечением 2,5 мм ² Размеры приведены на странице 9 другие по запросу

3) Для опасных зон необходимо учитывать допустимые значения температуры для контакта модели 831 (диапазоны допустимых температур приведены на странице 5).
Никоим образом не допускается превышение данных значений (подробная информация приведена в руководстве по эксплуатации). При необходимости следует принять меры по охлаждению (например, изоляция точки измерения).

Диапазон шкалы, диапазон измерения, предел допустимой погрешности (DIN 16196) Градуировка шкалы по стандарту WKA

Диапазон шкалы, °C	Цена деления, °C	Диапазон измерения ³⁾ , °C	Предел допустимой погрешности, °C	
			Класс 1	Класс 2
-70 ... +30	1	-60 ... +20	1,5	3,0
-50 ... +50	1	-40 ... +40	1,5	3,0
-30 ... +50	1	-20 ... +40	1,5	3,0
-20 ... +60	1	-10 ... +50	1,5	3,0
-20 ... +120	2	0 ... 100	3,0	6,0
-20 ... +140	2	0 ... 120	3,0	6,0
0 ... 60	1	10 ... 50	1,5	3,0
0 ... 80	1	10 ... 70	1,5	3,0
0 ... 100	1	10 ... 90	1,5	3,0
0 ... 120	2	10 ... 110	3,0	6,0
0 ... 160	2	20 ... 140	3,0	6,0
0 ... 200	2	20 ... 180	3,0	6,0
0 ... 250	5	30 ... 220	3,75	7,0
0 ... 300	5	30 ... 270	7,5	15,0
0 ... 400	5	50 ... 350	7,5	15,0
0 ... 500	5	50 ... 450	7,5	15,0
0 ... 600	10	100 ... 500	15,0	30,0

3) Диапазон измерения указывается на циферблате двумя треугольниками.
В соответствии с DIN 16196 указанный предел допустимой погрешности гарантируется только в данном диапазоне.

Пожалуйста, укажите точки переключения!

Если не указано иначе, прибор поставляется со следующими предустановленными точками переключения:

- Одинарный контакт НПИ
- Сдвоенный контакт НПИ и ВПИ

Электроконтакты

Индуктивный контакт, модель 831

- При использовании дополнительного блока управления подходит для использования в опасных зонах (модель 904.xx)
- Большой срок службы благодаря бесконтактному датчику
- Минимальное влияние на точность показаний
- Отказоустойчивое переключение с высокой частотой
- Высокая коррозионная стойкость
- Также поставляется в безопасной версии
- До 2 электроконтактов на измерительный прибор

Электронный контакт, модель 830 E

- Для непосредственной коммутации программируемых логических контроллеров (ПЛК)
- 2-проводная схема соединений (опция: 3-проводная схема соединений)
- Большой срок службы благодаря бесконтактному датчику
- Минимальное влияние на точность показаний
- Отказоустойчивое переключение с высокой частотой
- Высокая коррозионная стойкость
- До 2 электроконтактов на измерительный прибор

Функция переключения

Функция переключения контакта указывается с помощью индекса 1 или 2.

Модель 8xx.1: нормально разомкнут (движение стрелки текущих значений по часовой стрелке)

Модель 8xx.2: нормально замкнут (движение стрелки текущих значений по часовой стрелке)

Более подробная информация приведена в типовом листе AC 08.01

Другие версии

- Фиксированные контакты, без блокировки контактов
- Опечатывание регулятора контактов
- Фиксированный регулятор контактов
- Разъем (вместо кабеля или кабельного гнезда)

Технические характеристики приборов с индуктивным контактом модели 831

Рекомендованный диапазон регулировки уставки переключения контактов 10 ... 90 % от шкалы (по запросу 0 ... 100 %).

Имеющиеся версии контактов

- 831-N
- 831-SN, безопасная версия ¹⁾
- 831-S1N, безопасная версия ¹⁾, инвертированный сигнал

1) Только при использовании соответствующего изолирующего усилителя (модель 904.3x)

Диапазон допустимых температур

T6	T5 ... T1	T135 °C
-20 ... +60 °C	-20 ... +70 °C	-20 ... +70 °C

Более подробная информация об опасных зонах приведена в руководстве по эксплуатации.

Совместимые изолирующие усилители и модули управления

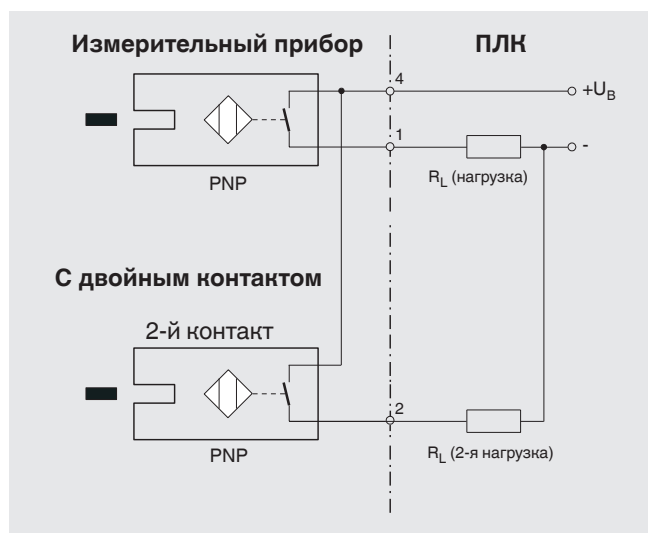
Модель	Версия	Версия Ex
904.28 KFA6 - SR2 - Ex1.W	1 контакт	да
904.29 KFA6 - SR2 - Ex2.W	2 контакта	да
904.30 KHA6 - SH - Ex1	1 контакт	да - безопасное оборудование
904.33 KFD2-SH-Ex1	1 контакт	да - безопасное оборудование
904.25 MSR 010-I	1 контакт	нет
904.26 MSR 020-I	2 контакта	нет
904.27 MSR 011-I	Управление по двум точкам	нет

Технические характеристики приборов с электронным контактом модели 830 E

Рекомендованный диапазон регулировки уставки переключения контактов 10 ... 90 % от шкалы (по запросу 0 ... 100 %).

Технические характеристики	
Версия контакта	Нормально разомкнутый, нормально замкнутый
Тип выхода	PNP транзистор
Рабочее напряжение	10 ... 30 В пост. тока
Уровень пульсаций	макс. 10 %
Ток холостого хода	≤ 10 мА
Коммутируемый ток	≤ 100 мА
Ток утечки	≤ 100 мкА
Падение напряжения (при I _{max} .)	≤ 0,7 В
Защита от обратной полярности	Стабилизированное напряжение U _B (коммутируемый выход 3 или 4 ни при каких обстоятельствах не должен соединяться с отрицательной клеммой питания)
Защита от тока индукции	1 кВ, 0,1 мс, 1 кОм
Частота генератора	Приблизительно 1000 кГц
Электромагнитная совместимость	по EN 60947-5-2










2-проводная схема соединений (стандартно)



3-проводная схема соединений



Нормативные документы

Логотип	Описание	Страна
 	Декларация соответствия EU <ul style="list-style-type: none"> ■ Директива по электромагнитной совместимости ■ Директива по низкому напряжению ■ Директива RoHS ■ Директива ATEX (опция) ¹⁾ Опасные зоны - Ex ia Зона 1 газ [II 2G Ex ia IIC T6/T5/T4 * Gb] Зона 21 пыль [II 2D Ex ia IIIB T85°C/T95°C/T100°C/T135°C * Db]	Европейский союз
	IECEx (опция) ¹⁾ Опасные зоны - Ex ia Зона 1 газ [Ex ia IIC T6/T5/T4 * Gb] Зона 21 пыль [Ex ia IIIB T85°C/T95°C/T100°C/T135°C * Db]	Международный
	ЕАС (опция) <ul style="list-style-type: none"> ■ Директива по электромагнитной совместимости ■ Директива по низкому напряжению ■ Опасные зоны ¹⁾ 	Евразийское экономическое сообщество
	ГОСТ (опция) Свидетельство о первичной поверке средства измерения	Россия
	КазИнМетр (опция) Свидетельство о первичной поверке средства измерения	Казахстан
-	МЧС (опция) Разрешение на ввод в эксплуатацию	Казахстан
	БелГИМ (опция) Свидетельство о первичной поверке средства измерения	Республика Беларусь
	УкрСЕПРО(опция) Свидетельство о первичной поверке средства измерения	Украина
	Uzstandard (опция) Свидетельство о первичной поверке средства измерения	Узбекистан
-	CRN (опция) Безопасность (например, электробезопасность, перегрузочная способность по давлению и т.д.)	Канада

1) Только для приборов с индуктивным контактом модели 831

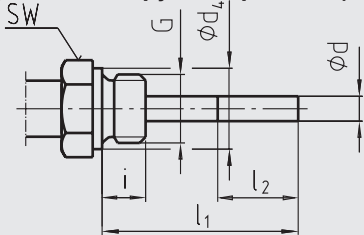
Сертификаты (опция)

- Протокол 2.2
- Сертификат 3.1 с 3 тестовыми точками (опционально с 5 тестовыми точками)
- Сертификат калибровки DKD/DAkkS

Нормативные документы и сертификаты приведены на веб-сайте

Варианты технологических присоединений

Стандартная конструкция (присоединение с наружной резьбой) ¹⁾

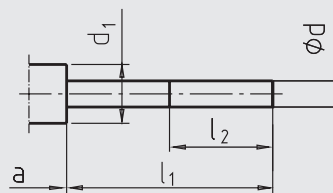


Стандартная погружная длина $l_1 = 63, 100, 160, 200, 250$ мм

Ном. диаметр	Технологическое присоединение		Размеры в мм		
	Ном. диаметр	G	i	SW	d ₄
100	G ½ B	14	27	26	8
	G ¾ B	16	32	32	8
	½ NPT	19	22	-	8
	¾ NPT	20	30	-	8

1) Кроме версии с регулируемым штоком и циферблатом

Конструкция 1, гладкий шток (без резьбы)

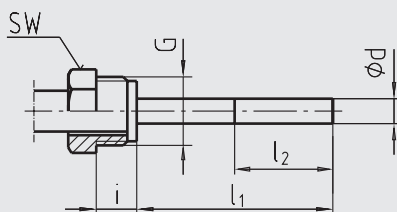


Стандартная погружная длина $l_1 = 140, 200, 240, 290$ мм

Ном. диаметр	Размеры в мм			
	Ном. диаметр	d ₁	Ød	а для регулируемого штока и циферблата
100	18	8	15	25

3073050.05

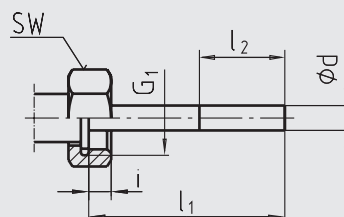
Конструкция 2, гайка с наружной резьбой



Стандартная погружная длина $l_1 = 80, 140, 180, 230$ мм

Ном. диаметр	Технологическое присоединение		Размеры в мм	
	Ном. диам.	G	i	SW
100	G ½ B	20	27	8

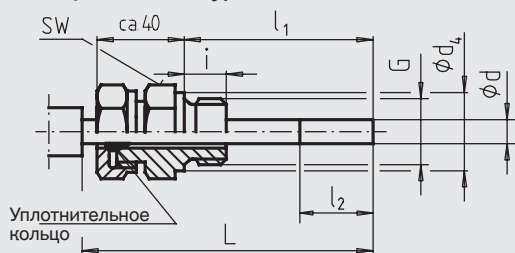
Конструкция 3, накидная гайка



Стандартная погружная длина $l_1 = 89, 126, 186, 226, 276$ мм

Ном. диаметр	Технологическое присоединение		Размеры в мм	
	Ном. диам.	G	i	SW
100	G ½ B	8,5	27	8
	G ¾ B	10,5	32	8
	M24 x 1,5	13,5	32	8

Конструкция 4, компрессионный фитинг (скользящий по штоку)



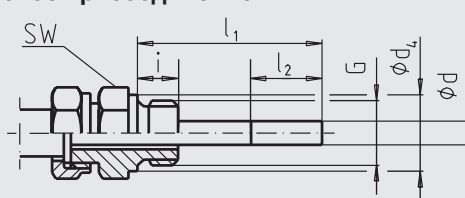
Стандартная погружная длина $l_1 = 63, 100, 160, 200, 250$ мм
 Длина $L = l_1 + 40$ мм

Ном. диаметр	Технологическое присоединение		Размеры в мм		
	Ном. диам.	G	i	SW	d ₄
100	G ½ B	14	27	26	8
	G ¾ B	16	32	32	8
	M18 x 1,5	12	24	23	8
	½ NPT	19	22	-	8
	¾ NPT	20	30	-	8

Обозначения:

- G Наружная резьба
- G₁ Внутренняя резьба
- i Длина резьбовой части (включая муфту)
- a Расстояние до корпуса/соединительного выступа
- Ø d₄ Диаметр уплотнительной муфты
- SW Размер под ключ
- Ø d Диаметр штока
- l₁ Погружная длина
- l₂ Активная длина

Конструкция 5, накидная гайка и свободное резьбовое присоединение



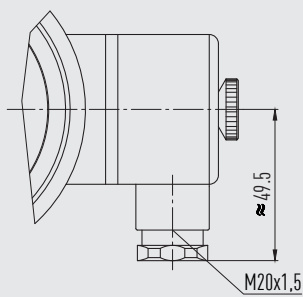
Погружная длина $l_1 =$ изменяемая
 Длина $L = l_1 + 40$ мм
 Нержавеющая сталь 1.4571

Ном. диаметр	Технологическое присоединение		Размеры в мм		
	Ном. диам.	G	i	SW	d ₄
100	G ½ B	14	27	26	8
	G ¾ B	16	32	32	8
	M18 x 1,5	12	24	23	8

Размеры в мм

Кабельное гнездо

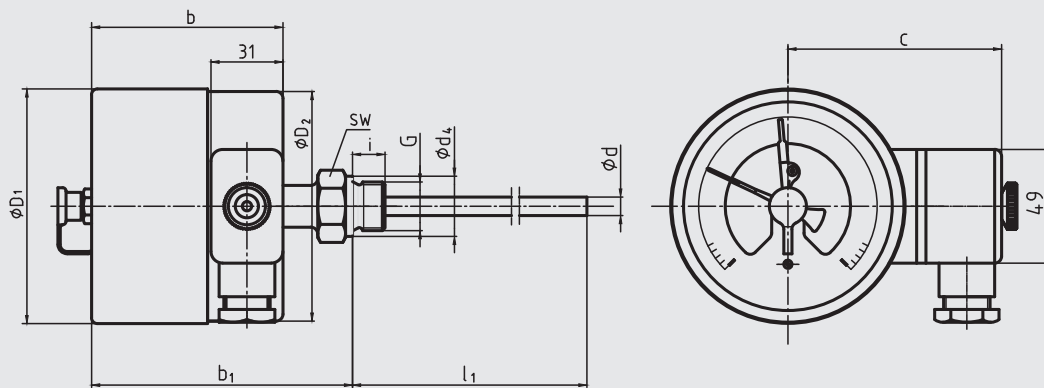
Контакт модели 831 и 830 E



Только под кабель диаметром 7 ... 13 мм

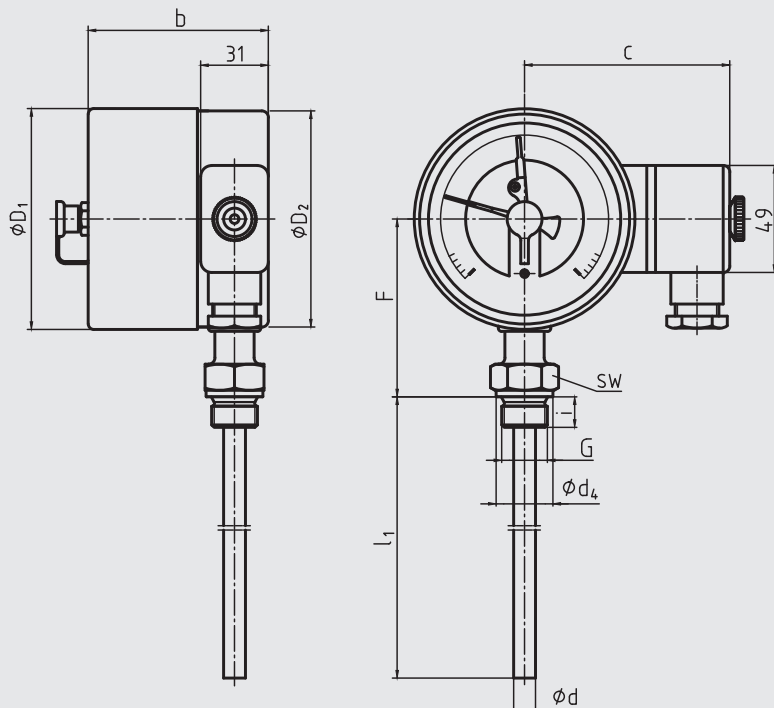
14336089.01

Присоединение сзади



11442204.02

Присоединение снизу



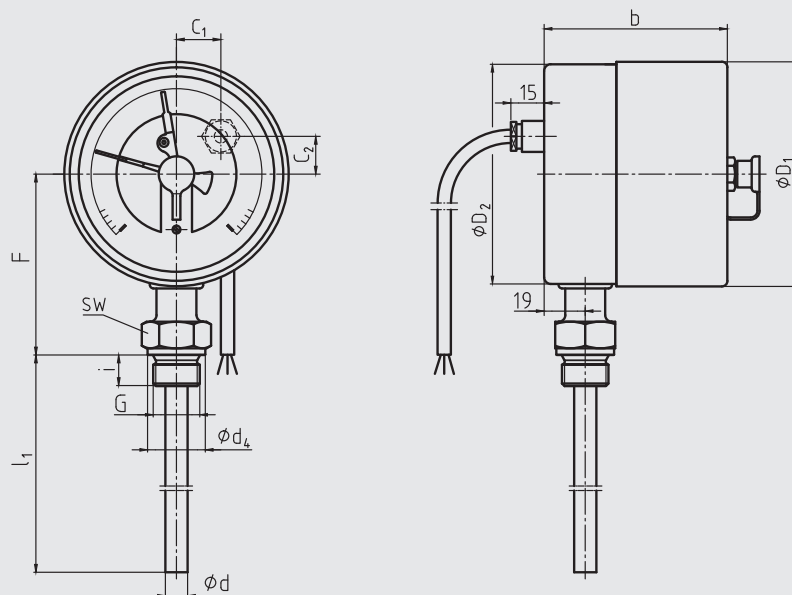
11442255.02

Ном. диам.	Размеры в мм									Масса, кг		
	$\phi d^{2)}$	ϕd_4	ϕD_1	ϕD_2	F ¹⁾	G	C	d_4	SW	акси-альное	ради-альное	Регулируемый шток и циферблат
100	8	26	101	99	83	G 1/2 B	94	26	27	1,0	1,1	0,7

Ном. диам.	Размеры в мм			
	Электроконтакт модели 831		Электроконтакты модели 831.11 или 831.22	
	1- или 2-полюсный			
	b	b ₁ ¹⁾	b	b ₁ ¹⁾
100	88	121	88	121

1) При диапазоне шкалы $\geq 0 \dots 300 \text{ }^\circ\text{C}$ размеры увеличиваются на 40 мм
 2) Опция: шток $\phi 6, 10, 12 \text{ мм}$

Присоединение снизу, с кабельным вводом сзади



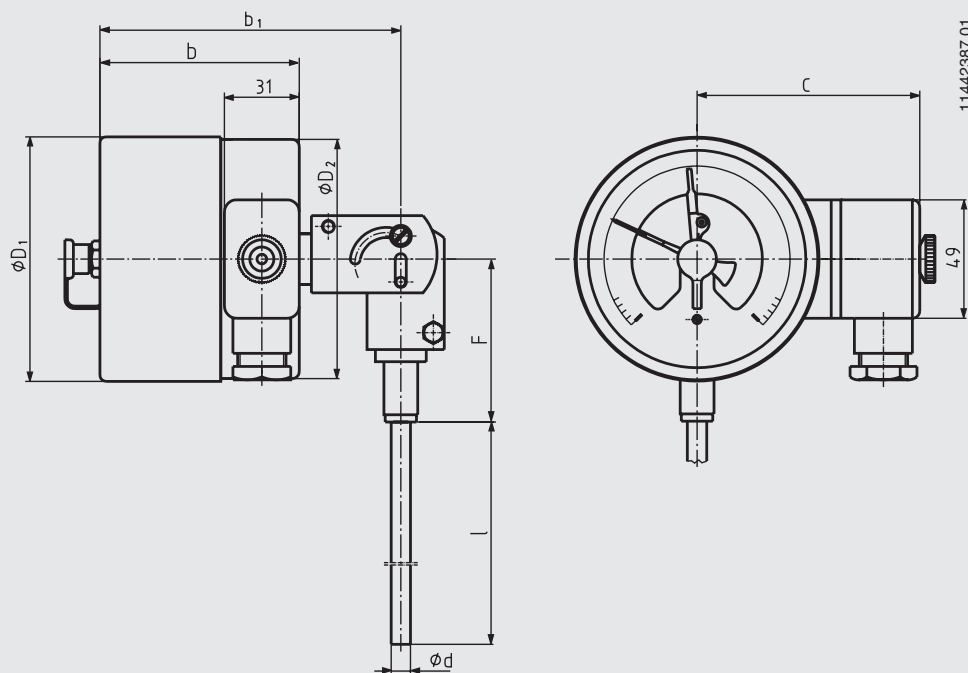
14129535.01

Ном. диам.	Размеры в мм										Масса, кг		
	$\varnothing d$ 2)	$\varnothing d_4$	$\varnothing D_1$	$\varnothing D_2$	F 1)	G	C ₁	C ₂	i	SW	акси-альное	ради-альное	Регулируемый шток и циферблат
100	8	26	101	99	83	G 1/2 B	20	17	14	27	1,0	1,1	0,7

Ном. диам.	Размеры в мм	
	Электродатчик модели 831	Электродатчики модели 831.11 или 831.22
	1- или 2-полюсный	
	b	b
100	88	88

1) При диапазоне шкалы $\geq 0 \dots 300$ °C размеры увеличиваются на 40 мм
 2) Опция: шток $\varnothing 6, 10, 12$ мм

Версия с регулируемым штоком и циферблатом



Внимание: Для данной версии фиксированная конструкция не поставляется.

Ном. диам.	Размеры в мм					Масса, кг
	$\varnothing d$ ²⁾	$\varnothing D_1$	$\varnothing D_2$	F	C	
100	8	101	99	68	94	0,7

Ном. диам.	Размеры в мм			
	Электроконтакт модели 831		Электроконтакты модели 831.11 или 831.22	
	1- или 2-полюсный		b	b ₁
	b	b ₁	b	b ₁
100	88	131	88	131

2) Опция: шток \varnothing 6, 10, 12 мм

Защитная гильза

Для большинства случаев, при небольшой нагрузке (низкое давление, низкая вязкость и низкая скорость потока) работа механического термометра возможна без защитной гильзы.

Тем не менее, для снятия термометра в процессе его работы (например, при замене или демонтаже для калибровки), а также для обеспечения лучшей защиты как измерительного прибора, так и оборудования и окружающей среды рекомендуется использовать защитную гильзу из широкого ассортимента WIKA.

Более подробная информация по расчету защитной гильзы приведена в Технической информации IN 00.15.

Информация для заказа

Модель / Номинальный диаметр / Тип контакта и функция переключения / Диапазон шкалы / Размер технологического присоединения / Расположение технологического присоединения / Опции

© 03/2009 WIKA Alexander Wiegand SE & Co. KG, все права защищены.

Технические характеристики, указанные в данном документе, были актуальны на момент его публикации. Компания оставляет за собой право вносить изменения в технические характеристики и материалы своей продукции.

