

Termometro a espansione Limitatore di temperatura di sicurezza Modello SB15

Scheda tecnica WIKA TV 28.03



per ulteriori omologazioni
vedi pagina 5

Applicazioni

- Controllo della temperatura di acqua, olio e gas
- Compressori
- Generatori di vapore
- Limitatore e regolatore di temperatura per impianti di riscaldamento

Caratteristiche distintive

- Elevata sicurezza di intervento
- Visualizzazione della temperatura e limitatore di sicurezza in un unico strumento
- Spegnimento dopo l'interruzione della linea di misurazione



Limitatore di temperatura di sicurezza, modello SB15

Descrizione

In caso di guasto, il limitatore di temperatura di sicurezza modello SB15 porta il sistema in una condizione operativa di sicurezza.

Il disco di commutazione presente sull'albero dell'indice attiva l'operazione di commutazione del microinterruttore se viene raggiunto il punto di commutazione non regolabile o in caso di interruzione della linea di misurazione e blocca lo stato attuale.

Un reset può essere eseguito mediante apposito utensile solamente in seguito alla riduzione della temperatura di circa il 3 % del campo scala, purchè non ci sia interruzione della linea di misurazione.

Versione standard

Dimensione nominale in mm

60, 72 x 72

Precisione d'indicazione

Classe 2 secondo DIN EN 13190

Campo scala

0 ... 400 °C

Temperature consentite

Ambiente: -40 ... +60 °C

Quadrante

Alluminio, bianco, scritte in nero

Principio di misura

Sistema a molla tubolare

Contatto

Microinterruttore

Esecuzione del contatto

1 interruttore di commutazione fisso

Corrente del contatto

5 A, 250 Vca

Connessione, elettrica

Spina piatta o attacco a morsetto 0,8 x 6,3 mm

Custodia

Plastica, nera

Opzioni di montaggio

Montaggio a pannello con staffa di montaggio

Grado di protezione

Custodia IP 53, morsetti IP 00

Capillare

Rivestimento in plastica max. +120 °C

Con trecce di rame max. +350 °C

Acciaio inox max. +400 °C

Lunghezza del capillare

Max. 5 m

Uscita linea di misurazione

Attacco al processo posteriore eccentrico (LBM)

Opzioni

- Altre dimensioni nominali DN 80, 100, 96 x 96
- Cassa in lamiera d'acciaio
- Flangia a tre fori per montaggio a pannello
- Calotta protettiva IP 51 o IP 54
- Corrente del contatto 10 A con 250 Vca
- Altre esecuzioni dell'attacco

Esecuzioni speciali

Limitatore e regolatore di temperatura per impianti di riscaldamento

Esecuzione testata in conformità con DIN EN 14597 e PED Direttiva per i recipienti in pressione 97/23/EC/VdTÜV

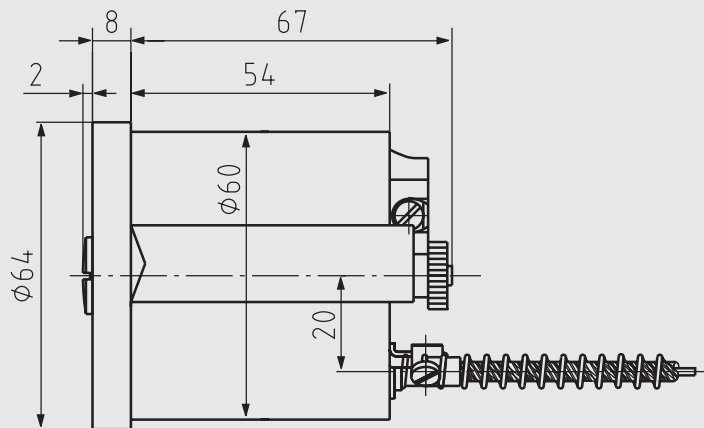
Sensori di temperatura ammissibili

Modello	Ø in mm	Bulbo		Fluido operativo						
		Modello	Materiale	Acqua	Olio	Aria	p = 32 bar	privo di pressione	privo di pressione	
				p = 16 bar T = 150 °C	p = 32 bar T = 350 °C	p = 16 bar T = 200 °C	p = 32 bar T = 350 °C	T = 350 °C	T = 400 °C	
SF91	6	Ottone	-	-	x					
SF91	6	Ottone	SH16	Ottone	x					
SF91	6	Ottone	SH16	1.4571	x		x		x	
SF91	8	Ottone	-	-	x		x		x	
SF91	8	Ottone	SH16	Ottone	x		x		x	
SF91	8	Ottone	SH16	1.4571	x	x	x	x	x	
SF91	10	Ottone	-	-	x		x		x	
SF91	6	1.4571	-	-	x	x	x	x	x	x
SF91	6	1.4571	SH16	1.4571	x	x	x	x	x	x
SF91	8	1.4571	-	-	x	x	x	x	x	x
SF91	8	1.4571	SH16	1.4571	x	x	x	x	x	x
SF91	10	1.4571	-	-	x	x	x	x	x	x

Dimensioni in mm

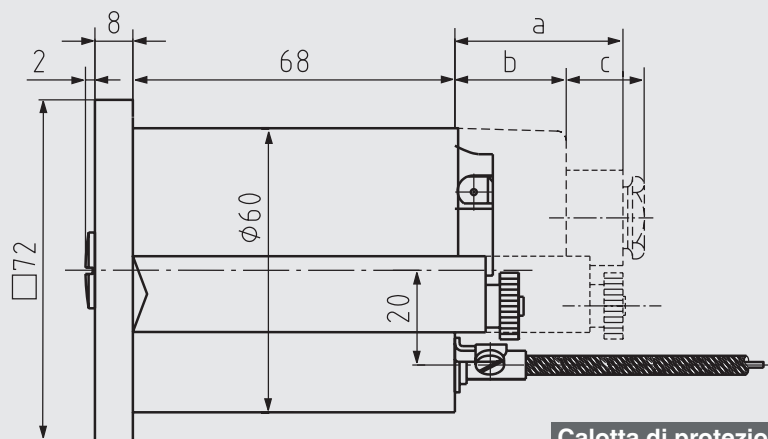
Versione standard

DN 60 (modello SB1560)



11455765.01

DN 72 x 72 (modello SB1572)

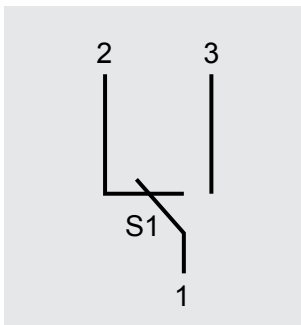


11455773.01

Calotta di protezione

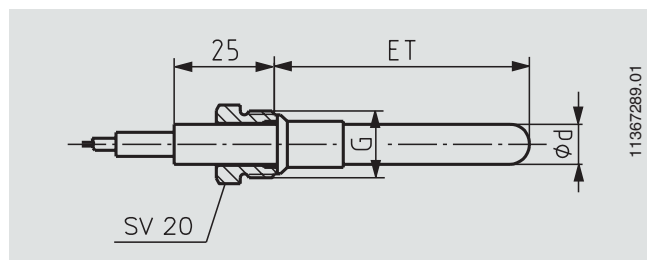
a	38
b	23,5
c	22,5

Assegnazione pin



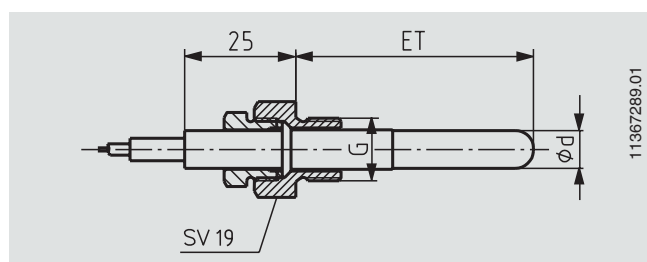
Esecuzioni dell'attacco

Esecuzione dell'attacco SF91 / SV20 con cono di tenuta



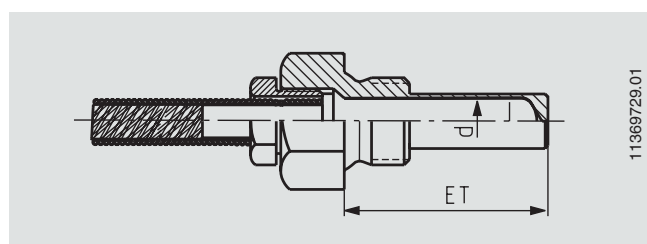
SV20 con M14 x 1,5, M16 x 1,5, M18 x 1,5
G 1/4 B, G 3/8 B, G 1/2 B
Lega di rame, acciaio inox 1.4571
Profondità di immersione ET = variabile
Diametro del bulbo $d = 6, 8, 10$ mm

Esecuzione attacco SF91 / SV19 con controdado girevole



SV19 con M14 x 1,5, M16 x 1,5, M18 x 1,5, M30 x 1,5
G 1/4 B, G 3/8 B, G 1/2 B, G 3/4 B, G 1 B
Lega di rame, acciaio inox 1.4571
Profondità di immersione ET = variabile
Diametro del bulbo $d = 6, 8, 10$ mm

Esecuzione attacco SF91 / SH16 con pozzetto di protezione



SH16 con G 3/8 B, G 1/2 B, G 3/4 B
Lega di rame, acciaio inox 1.4571
Profondità di immersione ET = variabile
Diametro del bulbo $d = 6, 8, 10$ mm

Omologazioni

- **UL**, sicurezza (es. sicurezza elettrica, sovraccaricabilità, ...), USA
- **GOST**, tecnologia di misurazione/metrologia, Russia
- **CRN**, sicurezza (es. sicurezza elettrica, sovraccaricabilità, ...), Canada

Certificati

- Rapporto di prova 2.2 conforme a EN 10204 (es. produzione allo stato dell'arte, certificazione dei materiali, precisione d'indicazione)
- Certificato d'ispezione 3.1 conforme a EN 10204 (es. precisione d'indicazione)

Per le omologazioni e i certificati, consultare il sito internet

Informazioni per l'ordine

Modello / Dimensione nominale / Campo scala / Esecuzione del contatto / Punti di commutazione / Linea di misurazione / Lunghezza linea di misurazione / Esecuzione dell'attacco / Opzioni

© 2011 WIKA Alexander Wiegand SE & Co. KG, tutti i diritti riservati.
Le specifiche tecniche riportate in questo documento rappresentano lo stato dell'arte al momento della pubblicazione.
Ci riserviamo il diritto di apportare modifiche alle specifiche tecniche ed ai materiali.

