

法兰式护套 型号 TW10

威卡 (WIKA) 数据资料 TW 95.10

应用

- 石化工业、陆地/海洋平台和设备建造
- 适合重载荷应用
- 适合高化学需求

功能特性

- 重载荷设计
- 用于腐蚀或磨损工况的涂层
- 可用护套样式：锥形、直形或阶梯形
- TW10-F设计：全熔透焊接型
- TW10-P, TW10-R设计：双角焊接型
- TW10-S, TW10-B设计：螺纹焊接型

描述

护套/保护管是所有温度测量应用中的重要部件，能将测量过程与周围环境隔离，不仅可以保护环境和工作人员，还能将侵蚀性、高压、大流量的介质与温度传感器本体隔开，从而使得用户在工厂不停车情况下也能够对温度计进行更换。

护套/保护管具有多种设计款式和材料，可满足所有应用要求。接口类型和基本制造工艺是重要的设计选项要素。通常情况下，我们将护套/保护管主要分为螺纹式、焊入式和法兰式。



法兰式护套，型号 TW10

此外，保护管和护套区别如下：保护管是由管材制成，末端采用固体焊接封闭。而护套则是由棒料加工而成。

TW10系列法兰式护套连接适用于威卡生产的各种电子和机械式温度计。

该系列护套不仅符合国际标准，而且采用重载荷设计，主要用于化工和石化工业以及设备制造。

规格

基本信息	
护套样式	<ul style="list-style-type: none"> ■ 锥形 ■ 直形 ■ 阶梯形
版本	
TW10-F设计	全熔透焊接型
TW10-P设计	双角焊接型 (焊缝 = 3 mm)
TW10-R设计	双角焊接型 (焊缝 = 6 mm)
TW10-S设计	螺纹焊接型, 焊缝不与介质直接接触
TW10-B设计	螺纹焊接型, 过程端有额外焊缝 (密封点)
材料 (接液)	<ul style="list-style-type: none"> ■ 不锈钢304/304L ■ 不锈钢316/316L ■ 不锈钢1.4571 ■ 不锈钢1.4404 ■ A105 ■ C4合金 ■ C276合金 ■ 400合金 ■ 2级钛¹⁾ ■ 钽片, 用于接液部件 <p>其他材质可根据要求提供</p>
涂层	
适用于研磨工艺的耐磨堆焊Stellite® 6	<ul style="list-style-type: none"> ■ 激光电镀 厚度1.6 mm [0.062 in] (标准) 更高的厚度可根据要求提供 ■ 等离子电弧转移 (PTA) 厚度1.6 mm [0.062 in] (标准) 到3.2 mm [0.125 in] ■ 空气等离子喷涂 厚度最大1.6 mm [0.062 in] ■ 高速度氧化物燃料(HVOF喷涂) 厚度0.5 mm [0.02 in]
对高化学负荷的腐蚀保护	<ul style="list-style-type: none"> ■ PFA 厚度最小0.4 mm [0.015 in] (标准) 或0.6 mm [0.024 in] (特殊设计) ■ ECTFE (Halar®) 厚度最小0.6 mm [0.024 in] <p>其他防护涂层可根据要求提供</p>

1) 对于垫圈结构中的2级钛合金材料, 盲板法兰的设计是可拆卸的。

Stellite® 是肯纳司太立金属公司 (Kennametal Stellite) 的注册商标。
Halar® ECTFE是苏威苏莱克斯公司 (Solvay Solexis) 的注册商标。

涂层示例

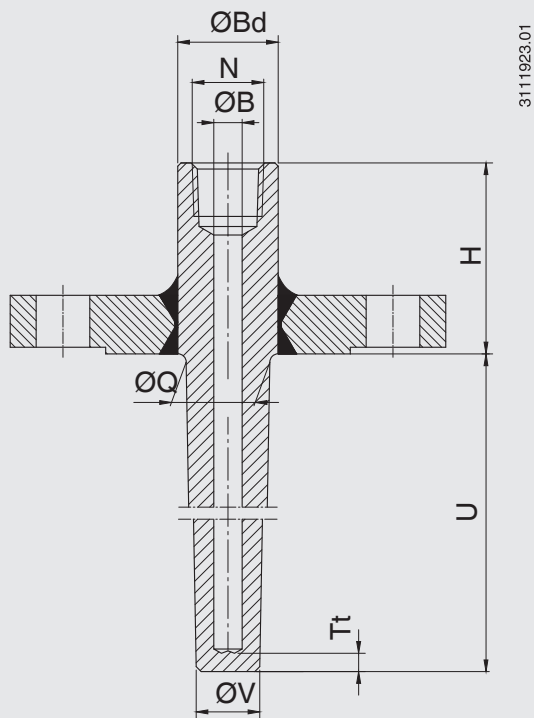


过程连接				
接口类型	<ul style="list-style-type: none"> ■ 符合ASME B16.5标准的法兰 ■ 符合EN 1092-1标准的法兰 ■ 符合DIN 2527标准的法兰 其他法兰可根据要求提供			
连接到温度计	<ul style="list-style-type: none"> ■ ½ NPT内螺纹 ■ G ½内螺纹 ■ M20 x 1.5 其他尺寸可根据要求提供			
钻孔尺寸B	<ul style="list-style-type: none"> ■ 6.2 mm [0.244 in] ■ 6.6 mm [0.260 in] ■ 7.0 mm [0.276 in] ■ 8.2 mm [0.323 in] ■ 8.5 mm [0.355 in] ■ 9.0 mm [0.354 in] ■ 9.8 mm [0.385 in] ■ 10.2 mm [0.402 in] ■ 12.2 mm [0.480 in] 			
插入长度U	13 ... 1,575 mm [0.5 ... 62 in]			
连接长度H	<ul style="list-style-type: none"> ■ 57 mm [2.25 in] ■ 83 mm [3.25 in] 其他连接可根据要求提供			
相配的杆长度 l_1 (表盘式温度计)				
连接类型S, 4或5	$l_1 = U + H - 10 \text{ mm [0.4 in]}$			
连接类型2	$l_1 = U + H - 30 \text{ mm [1.2 in]}$			
密封面粗糙度	版本	AARRH (µinch)	Ra (µm)	Rz (µm)
ASME B16.5	精加工	125 ... 250	3.2 ... 6.3	-
	光洁度	< 125	< 3.2	-
	环槽面	< 63	< 1.6	-
	凹槽	< 125	< 3.2	-
EN 1092-1	B1型	-	3.2 ... 12.5	12.5 ... 50
	B2型	-	0.8 ... 3.2	3.2 ... 12.5
DIN 2527	C型	-	-	40 ... 160
	E型	-	-	< 16

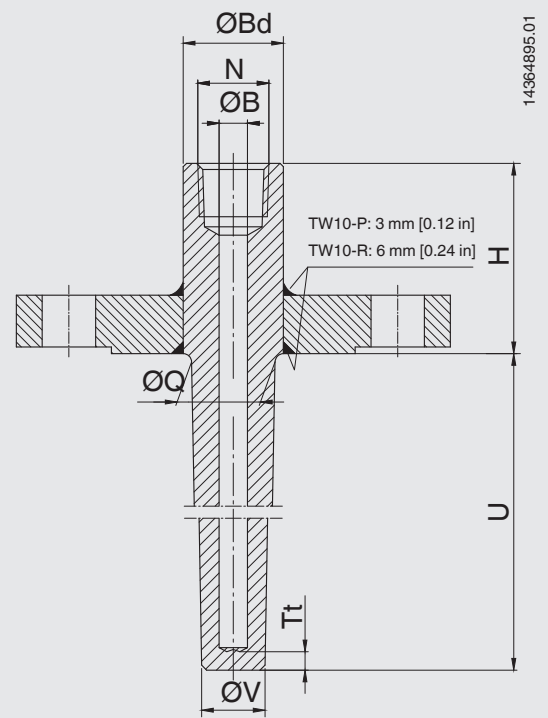
工作条件	
最大过程温度、过程压力	取决于： <ul style="list-style-type: none"> ■ 护套设计 <ul style="list-style-type: none"> - 尺寸 - 材料 - 涂层 - 法兰压力等级 ■ 过程条件 <ul style="list-style-type: none"> - 流速 - 介质的密度
振动频率计算 (可选)	ASME PTC 19.3 TW-2016振动频率计算作为威卡的工程服务被推荐在关键应用 → 更多信息参见技术信息IN 00.15 “振动频率计算”

尺寸 mm [in]

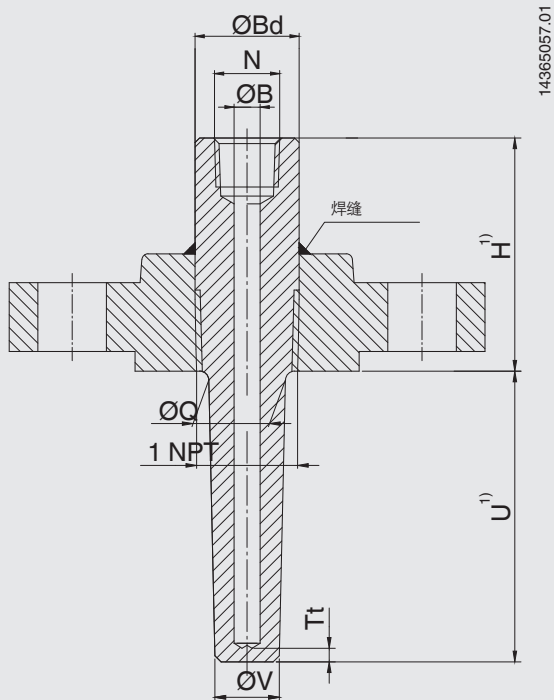
TW10-F设计



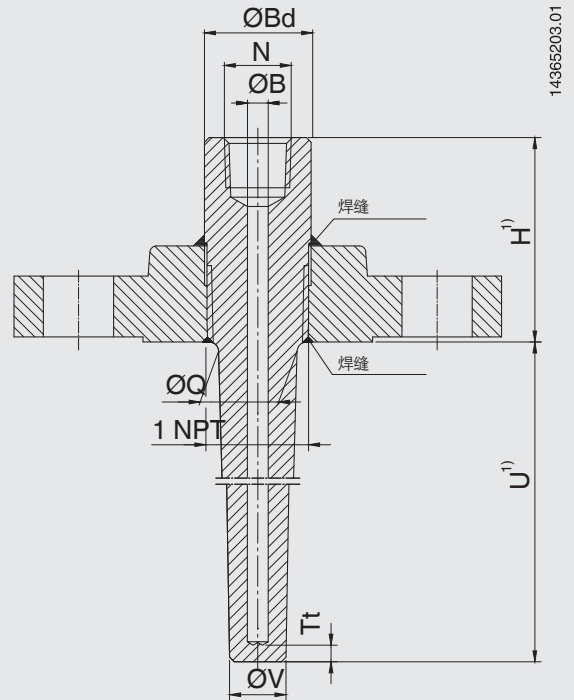
TW10-P, TW10-R设计



TW10-S设计

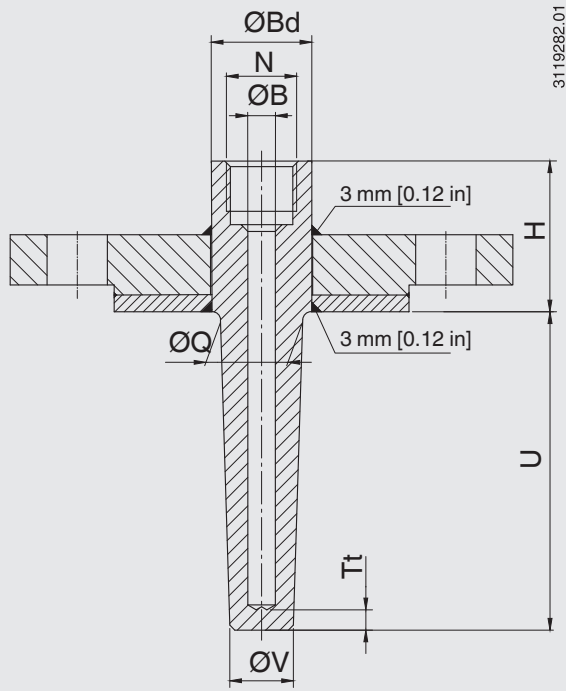


TW10-B设计



1) 由于技术原因，在1 NPT螺纹周围，连接长度H和插入长度U可以 ± 5 mm [± 0.02 in]的公差移动到指定的标称尺寸。因此，不能保证螺纹与法兰密封面的平齐连接。

TW10-P垫圈结构设计



图释:

- H 连接长度
- U 插入长度
- N 连接到温度计
- Ø B 钻孔尺寸
- Ø Q 根部直径
- Ø V 端部直径
- Ø Bd 棒材直径 (取决于所选的根部直径或客户规格)
- Tt 端部厚度(6.4 mm [0.25 in])

ASME法兰, 锥形热电偶套管表格

DN	PN (lbs)	尺寸 mm [in]			重量 kg [lbs] (近似值)		
		H	Ø Q	Ø V	U = 4"	U = 13"	U = 22"
1"	150	约57 [2 ¼]	22 [0.875]	16 [0.625]	1.4 [3.086]	1.9 [4.188]	2.3 [5.070]
	300	约57 [2 ¼]	22 [0.875]	16 [0.625]	2.1 [4.629]	2.6 [5.732]	3.0 [6.613]
	600	约57 [2 ¼]	22 [0.875]	16 [0.625]	2.3 [5.070]	2.8 [6.172]	3.2 [7.054]
	1,500	约83 [3 ¼]	22 [0.875]	16 [0.625]	4.3 [9.479]	4.8 [10.582]	5.2 [11.464]
	2,500	约83 [3 ¼]	22 [0.875]	16 [0.625]	5.6 [12.345]	6.1 [13.448]	6.5 [14.330]
1 ½"	150	约57 [2 ¼]	25 [1.000]	19 [0.750]	1.8 [3.968]	2.4 [5.291]	3.0 [6.613]
	300	约57 [2 ¼]	25 [1.000]	19 [0.750]	3.3 [7.275]	3.9 [8.598]	4.5 [9.920]
	600	约57 [2 ¼]	25 [1.000]	19 [0.750]	4.0 [8.818]	4.7 [10.361]	5.3 [11.684]
	1,500	约83 [3 ¼]	25 [1.000]	19 [0.750]	6.4 [14.109]	7.1 [15.652]	7.7 [16.975]
	2,500	约83 [3 ¼]	25 [1.000]	19 [0.750]	12.0 [26.455]	12.6 [27.778]	13.3 [29.321]
2"	150	约57 [2 ¼]	25 [1.000]	19 [0.750]	2.5 [5.511]	3.1 [6.834]	3.7 [8.157]
	300	约57 [2 ¼]	25 [1.000]	19 [0.750]	3.7 [8.157]	4.3 [9.479]	4.9 [10.802]
	600	约57 [2 ¼]	25 [1.000]	19 [0.750]	4.2 [9.259]	4.9 [10.802]	5.5 [12.125]
	1,500	约83 [3 ¼]	25 [1.000]	19 [0.750]	11.0 [24.250]	11.6 [25.573]	12.3 [27.116]
	2,500	约108 [4 ¼]	25 [1.000]	19 [0.750]	17.0 [37.478]	17.6 [38.801]	18.3 [40.344]

EN和DIN法兰，锥形热电偶套管表格——仅适用于TW10-P和TW10-R型

(只针对带焊缝的焊接版本，两边3 mm [0.12"]或6 mm [0.24"])

DN	PN MPa	尺寸 mm [in]			重量 kg [lbs] (近似值)	
		H	Ø Q	Ø V	U = 160 mm	U = 500 mm
25	4	45 [1.771]	22 [0.875]	16 [0.625]	1.9 [4.188]	2.6 [5.732]
	6.3/6.4	45 [1.771]	22 [0.875]	16 [0.625]	3.2 [7.054]	3.9 [8.598]
	10	45 [1.771]	22 [0.875]	16 [0.625]	3.2 [7.054]	3.9 [8.598]
40	4	45 [1.771]	25 [1.000]	19 [0.750]	3.1 [6.834]	4.0 [8.818]
	6.3/6.4	45 [1.771]	25 [1.000]	19 [0.750]	4.8 [10.582]	5.7 [12.566]
	10	45 [1.771]	25 [1.000]	19 [0.750]	4.8 [10.582]	5.7 [12.566]
50	4	45 [1.771]	25 [1.000]	19 [0.750]	3.9 [8.598]	4.8 [10.582]
	6.3/6.4	45 [1.771]	25 [1.000]	19 [0.750]	5.2 [11.464]	6.1 [13.448]
	10	45 [1.771]	25 [1.000]	19 [0.750]	6.6 [14.550]	7.5 [16.534]
80	4	60 [2.362]	25 [1.000]	19 [0.750]	6.6 [14.550]	7.5 [16.534]
	6.3/6.4	60 [2.362]	25 [1.000]	19 [0.750]	7.6 [16.755]	8.5 [18.739]
	10	60 [2.362]	25 [1.000]	19 [0.750]	10.2 [22.487]	11.1 [24.471]
100	4	60 [2.362]	25 [1.000]	19 [0.750]	8.3 [18.298]	9.2 [20.282]
	6.3/6.4	60 [2.362]	25 [1.000]	19 [0.750]	10.9 [24.030]	11.8 [26.014]
	10	60 [2.362]	25 [1.000]	19 [0.750]	15.0 [33.069]	15.9 [35.053]

订购信息

类型/ 热电偶套管形式/ 热电偶套管材质/ 法兰材质/ 顶部直径/ 连接到温度计/ 钻孔Ø B/ 标称通径 DN/ 压力等级PN/ 密封面/ 法兰管嘴壁厚/ 插入长度U/ 连接长度H/ 涂层/ 温度计装配/ 证书/ 选项

© 04/2008 WIKA Alexander Wiegand SE & Co. KG, 版权所有。

本文件内提供的规格代表本文件发布时的工程状态。

我们保留对规格和材质进行更改的权利。



威卡自动化仪表 (苏州) 有限公司
威卡国际贸易 (上海) 有限公司
电话: (+86) 400 9289600
传真: (+86) 512 68780300
邮箱: 400@wikachina.com
www.wika.cn